

„TF” REZGŐ SZINTKAPCSOLÓK FOLYADÉKRA

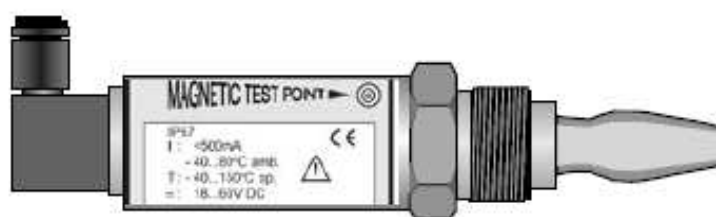
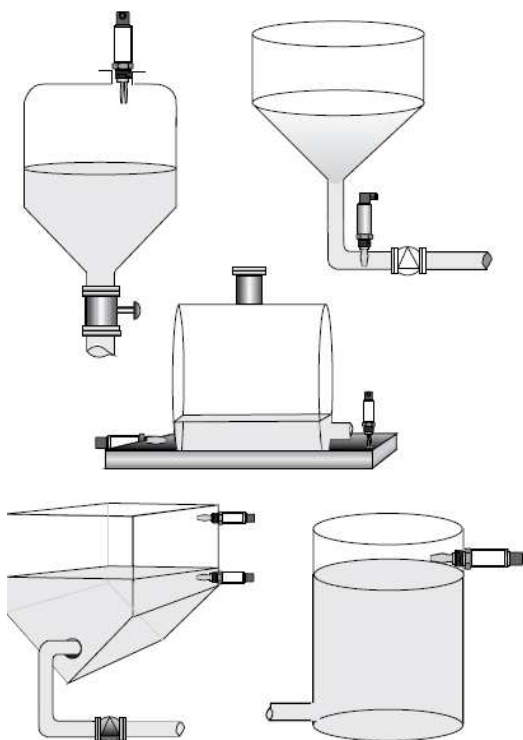
TF sorozat

KÓDOLÁS	A	Opciók (hosszúság)	A	Standard menetes	E***	0-1000mm	
			H	Standard karimás	E***	1001-2000mm	
			L	Rövid hosszított	E***	2001-3000mm	
			B	+150mm			
			C	+300mm			
			D	+500mm			
	EG	Bizonytalan és ház anyaga	NE	GFN ház M20 tömszelence méret			
			AE	ATEX IS GFN ház M20 tömszelence			
			EG	ATEX EExd Aluminium ház M20 tömszelence			
			*F	Mint előbb, de 1/2" NPT tömszelence			
1	Felület	1	Standard elektropolírozott				
		2	Kézi polírozott, felület Ra<0,8 um				
S	Kimenet	S	Közvetlen kapcsolás				
		B	PNP tranzisztor (PLC)				
		R	SPDT relé				
		C	IS NAMUR				
6L	Csatlakozás	5A	3/4" BSPT(R)	6Kv.L	DN40 PN10/16v25/40		
		1A	1" BSPT(R)	2Kv.L	DN50 PN10/16v25/40		
		5B	3/4" BSPP(G)	7Kv.L	DN65 PN10/16v25/40		
		1B	1" BSPP(G)	3Kv.L	DN80 PN10/16v25/40		
		6R	1,5" TRI-CLAMP	4K v.	DN100 PN10/16 v		
		2R	2" TRI-CLAMP	4L	PN25/40		
				?	NPT, ANSI is lehet		
TD	Anyag	TD	316L rozsdamentes acél				
		TE	316L - 3.1B bizonylatolt anyag				
		TF	Halar bevonatú				
		TG	Halar bevonatú 3.1b bizonylattal				
HYC-TF	Gyártmány	TF	316 rozsdamentes acél rezgő érzékelő				
		MTF	OEM szintkapcsoló változat, 0-direkt kapcsolású, vagy 1-PNP tranzisztor, 3/4", 1" és 2" tri-clamp csatlakozással. Nincs ATEX változat				

MTF REZGŐ SZINTKAPCSOLÓ

Az MTF sorozat a legegyszerűbb rezgővillás szintkapcsoló, elsősorban folyadékokban ajánljuk használatát, mert a villák között a por letapadhat. Az MTF egyszerűsége miatt OEM felhasználásra lett tervezve, de széleskörűen alkalmazható ott, ahol az ár és méret fontos tényező. A szintkapcsoló alapja egy 1300 Hz-en rezgő piezoelektromos kristály, mely kb. 130Hz „ablakban” érzékeli a csökkenést, ahogy folyadékba merül a villa. A házon lévő LED mutatja az állapotot, a kimenet BE esetén folyamatosan világít, Ki esetén másodpercenként villan, ezen kívül hibajelzéseket is ad. A kapcsolónak van mágneses ellenőrzőpontja, melyhez egy mágneset tartva, megbizonyosodhatunk a működéséről. A folyadékba nyúló rész 316L rozsdamentes acél. A kis mérete miatt már 50mm-es csőbe is beépíthető. Két változatban készül relé MTF0 és PNP kapcsolású MTF1 lehet

Beépítési ötletek:



Műszaki adatokat a TF sorozat végén foglaltuk össze.

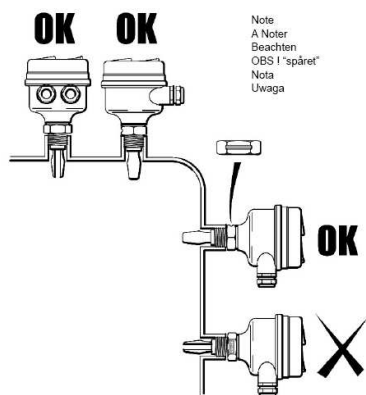
TF REZGŐ SZINTKAPCSOLÓ



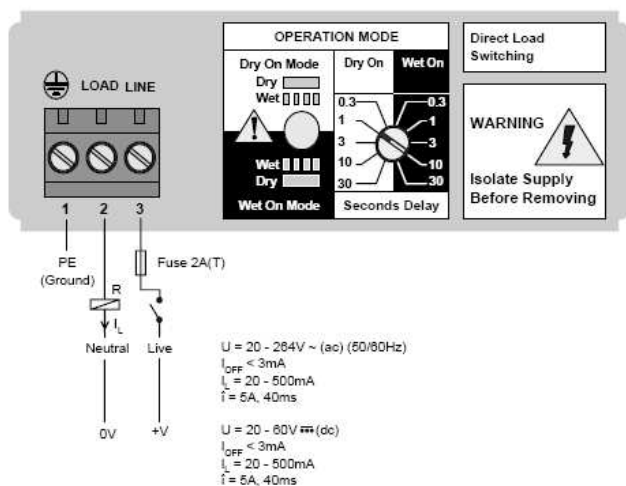
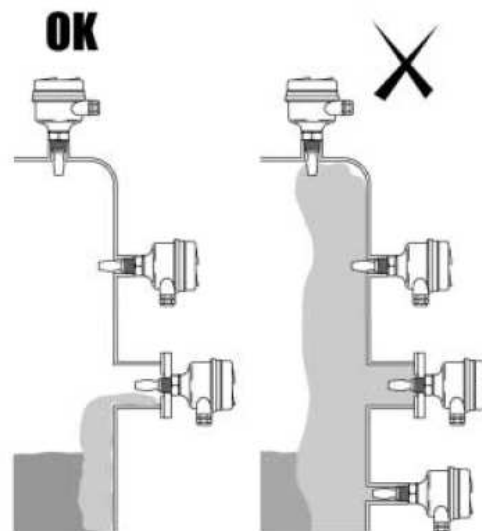
A TF rezgővillás szintkapcsolók szinte minden folyadékban és tartályban vagy csőben alkalmasak a szint érzékelésre. Rendkívül széles a választék, a legkülönbözőbb csatlakozással, kialakítással, hosszban rendelhetők (ld. előbb a kódrendszert).

Beépítés:

A beépítésnél ügyelni kell arra, hogy a folyadék szabadon, a szintnek megfelelően mozogjon az érzékelő környezetében. Ragadós, nehezen folyó anyagokra (max. 10000cPs) ne használjuk!



A villa mindig úgy álljon, hogy a folyadék szabadon kifolyjon a két érzékelő közül.



Kijelzés - beállítások

A védősapka lecsavarása után hozzáférhető a sorkapocs és a kijelző, valamint a beállítások kapcsolója. A kapcsolóval állítható, hogy szárazon vagy nedvesen legyen BEkapcsolt állapot, valamint ezzel állítható a kapcsolás késleltetését másodpercben. Folyamatos LED fény jelzi a kimenet BE, másodpercenkénti villogással Ki állapotát. Ha túl nagy áram, rövidzr vagy más elektromos hiba van a LED 4 mp-ként villog.

MŰSZAKI SPECIFIKÁCIÓ

MTF és TF sorozat

Megnevezés	TF	MTF
Ház, védettség	GFN –üvegszálás nylon, alumínium ötvözet	304 rozsdamentes acél, IP66
Nedvesített rész	316L, lehet kézi polírozású vagy HALAR bevonatú,	316L rozsdamentes acél
Növelt benyúlás	Max. 3m	Nincs
Működési hőmérséklet nedvesített résznél	-40....+150 C	
Környezeti hőmérséklet	-40....+80 C (de 50 ha 150C előbb)	
Nyomás	-0,25...100bar (50 C)	
Folyadék fajsúly	0,6-2,0	
Folyadék viszkozitás	0,2-10000cPs	
Kapcsolási pont vízben	13mm a végétől (függ) és élétől (vízsz.)	
Hiszterézis	+/-1mm	
Késleltetés	Állítható 0,3,1,3,10 és 30 sec	
Elektromos kimenet	<ul style="list-style-type: none"> - Direkt kapcsolás 24-264 VAC 50/60Hz és 24-60VDC - PNP 3 vez., 24-60VDC - Feszültségmentes kontaktus 5A - Fokozott biztonságú NAMUR 	<p>MTF0: direkt kapcsolás 21-264 VAC 50/60Hz</p> <p>MTF1: 18-60 VDC</p>
ATEX	ATEX II 1G D EExia IIC T5 ATEX II 1G D EExd IIC T5	

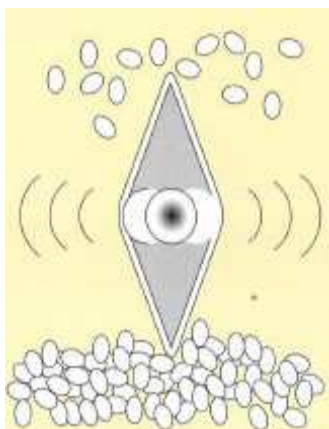
REZGŐ SZINTKAPCSOLÓK PORRA

DP SOROZAT

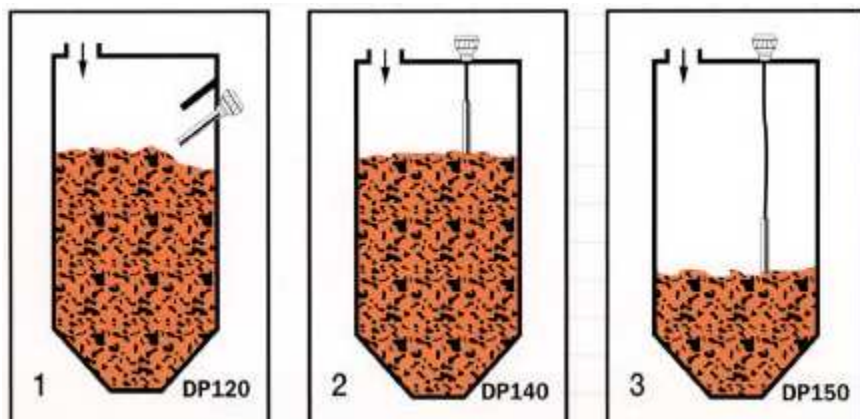
KÓDOLÁS	A	Opciók (hosszúság)	02	150 C nagy hőmérséklethez elválasztott elektronika	Csak DP1,SHT, DP600
			03	Lerakódás érzékeléssel (vízben)	Csak DP1
			09	DPDT relé	Csak DP1,SHT
			19	Külső LED állapotjelzés	Csak DP1,SHT
			23	Elválasztott elektronika 2m kábel, standard hőm.	Csak DP600e
			25	Nagy hőmérsékletű változat (150 C)	Csak DP1, DP600
			27	Nagy érzékenységű változat 30 g/l -10 g/l	Csak DP1,SHT
			31	„Földszinti” ellenőrzési lehetőség (ground level test)	Csak DP1,SHT
			D	ATEX bizonylat porra	Csak DP1
			XXXX	Hosszabbítás mm-ben	Csak DP1,SHT
	2	Töm-szelence	1	Egy tömszelence	Csak DP1,SHT DP600
			2	Két tömszelence	Csak DP1,SHT, DP600
	7	Táp és kimenet	6	20-250V AC/DC SPDT relé kimenet (egy)	Csak DP1,SHT, DP600
			7	24VDC PNP/NPN tranzisztor kimenet	Csak DP1,SHT DP660 (100)
	D	Csatlakozás	D	1,5” DIN2999	mindegyik
			N	1,5” NPT	mindegyik
C			2” TRI-CLAMP DIN32626, csak DP130 lehet	Csak DP1	
20	Érzékelő típus	20	Standard kialakítás	Csak DP1,SHT	
		30	Hegesztett hosszabbítás max. 3m-ig (min 200mm)	Csak DP1,SHT	
		40	Csavarozott hosszabbítás max. 4m-ig (min 330mm)	Csak DP1,SHT	
		50	Flexibilis hosszabbítás max. 20m-ig (min 1000mm)	Csak DP1	
DP1	Gyártmány	DP1*	Gyémánt keresztmetszetű, nagy teherbírású érzékelő		
		SHT1*	Nagy hőmérsékletű változat		
		DP600	Rúd keresztmetszetű, egyszerűsített		
		DP660	Rúd keresztmetszetű, egyszerűsített, OEM		

DP SOROZAT

A DP sorozatú DP120, DP140 és DP150 szintkapcsolók kiválóan alkalmasak szilárd anyagok, porok, granulátumok, pelyhek tartályokban való szintmérésére. A DP600 és DP660 egyszerűsített kivitelű érzékelők. A DP1 sorozat új tervezésű, rendkívüli teherbírású, öntisztító, robosztus, de nagy érzékenységű műszer.



A gyémánt keresztmetszet lehetővé teszi a rezgés következtében az öntisztítást. Ezeknél az érzékelőknél az egyik oszcilláló láb a másik belsejében van, így nem kell tartani attól, hogy a por a két villa között beregad (ld. folyadékos érzékelők). Ez a rombusz kialakítás függőleges irányban rendkívül teherbíró, ugyanakkor vízszintes irányban nagy érzékenységű.



Három kialakításban kapható, a standard DP120 általában oldalfalakra, a merev hosszabbítású DP140 jól használható felülről elhelyezve, a DP150-nél kábel választja el az érzékelőt a jelfeldolgozótól

Az érzékelőket a reggeli pelyhektől a cementig bárhol használhatjuk. A DP1 szintkapcsolók érzékenysége olyan nagy, hogy 30 g/liter térfogatsúlyú anyagokra is alkalmazhatjuk (DP600-nál ez 100 g/liter). Az érzékelő 280Hz-en vibrál levegőben, ahogy az anyag eléri a végét a vibráció csökken, mely feszültségváltozást hoz létre. Az érzékelő csak a végén érzékeny, így a falnál lévő kisebb mértékű lerakódás nem befolyásolja működését.

Felhasználási területek

Tejpor
Chips
Bab
Cukor
Kávésbab
Kávépor
Tea levél

Só
Liszt
Sóder
Polisztirol por
Polisztirol hab
Korom
Állateledel

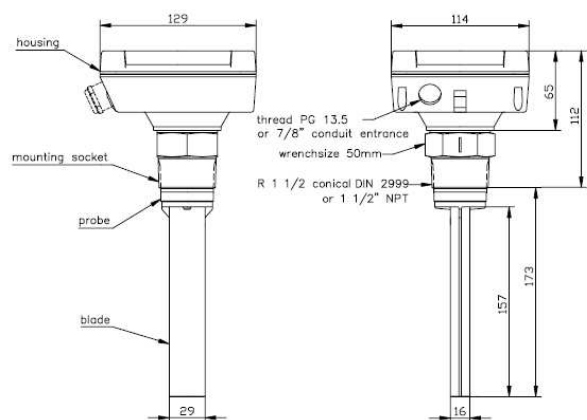
Fűszer
Magvak
Dohány
Öntödei homok
Fűrészpor
Mészpor
Szén

Porított üveg
Műanyag granulátum
Agyagásvány
Kaolin
Cement
Víztelenített iszap
Pellet

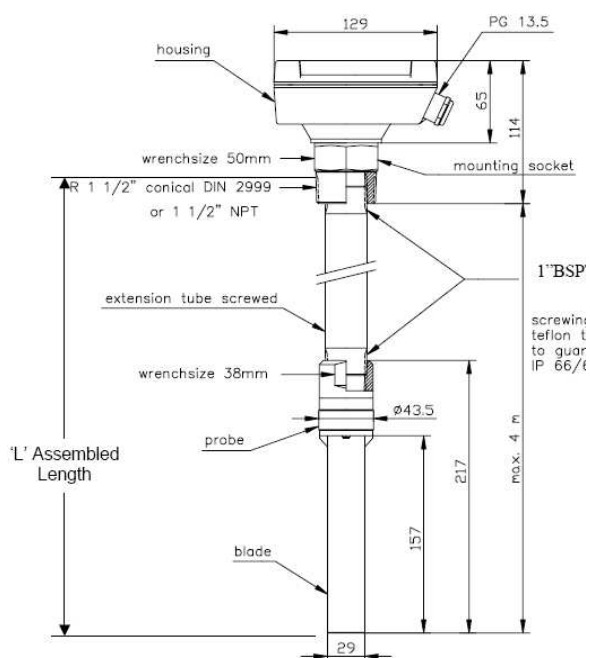
Műszaki specifikáció

Megnevezés	DP120/130/140/150	DP600	DP660
Ház	Alumínium ötvény, IP66, IP67	Alumínium ötvény IP66, IP67	Rozsdamentes acél IP66
Kábel csatlakozás	PG13,5 -1 vagy 2	M16 -1 vagy 2	DIN 43650
Nedvesített anyag	1.4301 rozsdamentes acél	1.4301 rozsdamentes acél	1.4301 rozsdamentes acél
Csatlakozás	1 1/2"	1"	1"
Max. függőleges terhelés az érzékelő végén	1000N	80N	80N
Max. nyomás	10 bar	10 bar	10 bar
Max. hossz	20m	-	-
Üzemi hőmérséklet	-20....+80 C	-20....+80 C	70 C
Tápfeszültség	20-250 VAC vagy DC	20-250 VAC vagy DC	24V DC
Fogyasztás	3 VA	2 VA	-
Kimenet	SPDT vagy DPDT relé 250 VAC 5A	SPDT relé 250 VAC 5A	SPDT relé 50V 1A
Kijelző (belül)	Relé – piros Táp - sárga	Relé – piros Táp - sárga	Relé – piros
Kapcsolás késleltetés	1-5 s	1-5 s	1-5 s
Minimum por térfogatsúly	20 g/l	90 g/l	90 g/l
Környezeti hőmérséklet	-20....+60 C	-20....+60 C	-20....+60 C
ATEX	Rezgő érzékelő II csoport 1D kategória 20,21 és 22 zóna Ház az elektronikával II csoport 2D kategória 21 és 22 zóna		
„Földszinti” ellenőrzés	Igen (opció)	nincs	

Rajzok



DP 120



DP140

