

MWS MIKROHULLÁMÚ ADÓ-VEVŐK

MWS sorozat

KÓDOLÁS	AK4867	adapterek	AK külön rendelés HYC-MWS előtaggal	
			AK4867	DN50 PN6 rozsdamentes acél
			AK4885	DN50 PN6 szénacél karima
			AK4868	50mm PP inzert
			AK4886	50mm PTFE inzert
	X	csatlakozás	X	<i>Nincs opció</i>
			HT	145mm hűtő hosszabbítás 180C
	24V	Kimenet és tápfeszültség	110	110/220 VAC egy SPDT relé
			24V	24VDC egy SPDT relé kimenet
	STR	Adó/vevő	STSR	Adó és vevő (párban)
			ST2	Csak adó
			SR2	Csak vevő
			DP3	Doppler flow switch
	HYC-MWS	Gyártmány	MWS	Mikrohullámú kapcsoló, IP65, Alumínium ház, M20 tömszelence, 1" G csatlakozás

MWS MIKROHULLÁMÚ ADÓ-VEVŐK



Ezek a mikrohullámú kapcsolók egy egyszerű, kontaktus nélküli, a közeggel nem érintkező kapcsolók, melyeket folyadékra és porokra is lehet alkalmazni. A mérés egy adóból és egy vevőből áll, melyek max. 40 m-re lehetnek és egymás felé kell nézniük. A működés közben az adó folyamatos alacsony energiájú mikrohullámot bocsát ki a vevő felé. A kimeneti relé az akadály jelenlététől függően kapcsol. A kapcsoló a vevőbe kerülő mikrohullámú energia mennyiségétől függően, állítható módon kapcsol, azaz az érzékenység állítható. Tipikus alkalmazás a tömegáram (átfolyás) jelenléte

vagy hiányának mérése, a visszatörődés ellenőrzése, gépjárművek behajtásának regisztrálása, sorompó, lezész működtetése

Előnyök

A mérési elv előnye, hogy az adó illetve vevő ablakok mögött lehet, melynek anyag Teflon, PP.

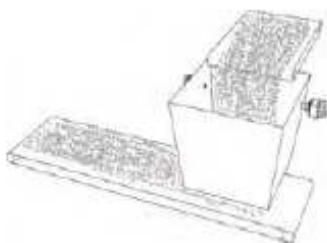
A mikrohullám áthatol szennyeződések, lerakódásokon és érzéketlen a por vagy gőz jelenléte iránt.

Könnyű felszerelés, nincs szükség az adó-vevők pontos vonalba állításra. A fogadott hullám erősségét 15 LED mutatja.

Biztonságos, nem igényel különleges óvó rendszabályokat a telepítése. Az energia szintje minden ipari szabvány alatt marad.

Sok rendszerben a diódás detektálást használták, ez a rendszer a korszerűbb Heterodyne érzékelésen alapul, melynél a kimenet arányos a a fogadott energiával

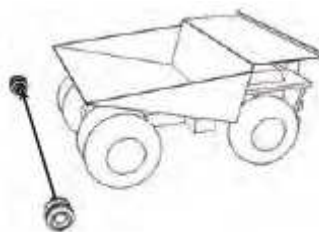
Felhasználási ötletek



Tölcsér eltömődés ellenőrzés



Ciklon szintkapcsolók



Teherautó irányítás



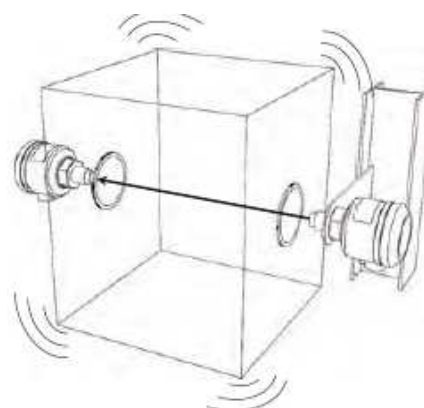
Tartály szintkapcsolók

Relé On/OFF

Fogadott energiaszint

Állítható relé alapérték
Blokolás érzékelés

Érzékenység állítás
Relé késleltetés

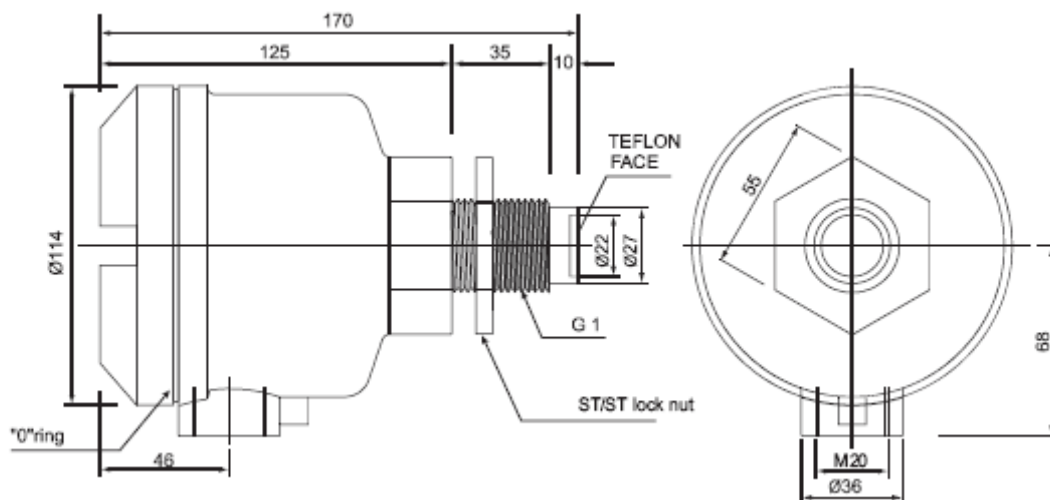


Vibrált mérési hely, rögzített érzékelő

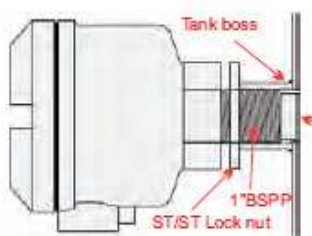
Műszaki adatok

Jellemző	
Modell szám	Adó: HYC-MWS-ST-2-24V Vevő: HYC-MWS-SR-2-24V
Működési hőmérséklet	-10...+55 C
Környezeti hőmérséklet	-20...+70 C
Mérési határ	40m telepítéstől függ
Frekvencia, energia	Kb. 24 GHz, kevesebb mint 100mWatt
Sugár szög	20 fok
Érzékenység	1-15 LED fényjelzéssel
Súly	1-1kg
Ház anyaga, védettség	IP65
Tápfeszültség	24 VDC+/-10% (adó és vevő)
Késleltetés	Adó bekapcsolástól 50msec, vevő, 5sec
Teljesítmény	Adó: 1watt, 42mA, vevő 83 mA
Kontaktus kimenet	1 SPDT relé 30VDC, 2A
Állítható késleltetés	0,1-10 sec
Működési nyomás	5 bar (folyamatos max.)

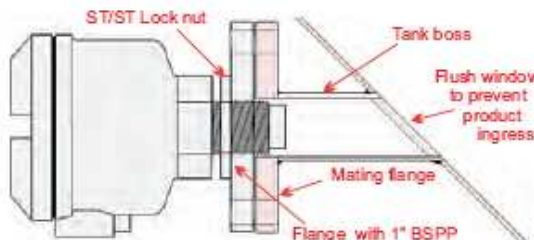
Adó és vevő:



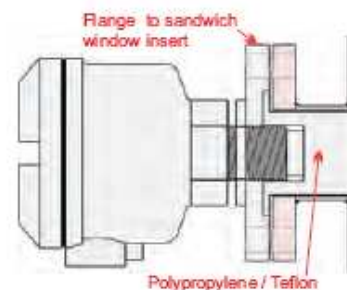
Beépítések



Standard
1" BSPP csatlakozás, nem koptató környezetbe



Karimás 1" BSPP, karimás fogadó helyvel és teflon ablakkal. A teflon ablak szöge, csak kis mértékben befolyásolja a mérést



Karimás csatlakozás PP/Teflon dugóval, mely szinel a fallal és a karima rögzíti