

MILTON ROY MIXING globális ajánlat

Elkötelezettek vagyunk:

- partnereink versenyképességének javításában
- folyamatok termelékenységének növelésében
- alacsony karbantartás igényű, ár-értékarányos megoldásokban
- pontos szállításban
- tartalékalkatrész ellátásban

Igényeket követő pontos megoldások

Együtt dolgozunk partnereinkkel, hogy közösen fejlesszük a technológiai folyamatokat:

- Technológiai és szabályozási szakértelem
- Szimulálás CFD Computational Fluid Dynamics szoftverek alkalmazásával
- Részletes tanulmányok készítése
- Félüzemi kísérletek

Támogatás és tanácsadás

Munkatársaink biztosítják a berendezések beépítését, üzembe helyezését, szervizt, üzemeltetők oktatását a helyszínen is:

- Felmérés
- Szakértés
- Tanácsadás
- Helyi támogatás

Védjük a környezetet

- Energia felhasználás optimalizálása
- Újrahasznosítás és Eco-design
- Vegyszerfelhasználás csökkentése
- Szükséges alkatrészek csökkentése



Egy megbízható partner.

A Milton Roy Mixing elkötelezett arra, hogy pontos választ adjon az egyedi helyzetekre úgy, hogy közben biztosítja a minőség és a biztonság fenntartását és ezáltal is értékes partnerként vegyen részt a vevői projektjeiben.



Világszerte elismert szakértelem.

A több, mint 50000 beépített Robin®, Hm és Helisem® keverővel a know-how és a szakértelmünk ismerté vált minden földrészen, legyen az ipari folyamat, vízkezelés, olaj és gázipar vagy egyéb iparág.

Elismert gyártási kapacitásunk és fejlesztéseink biztosítják a felhasználók elégedettségét.

A termékek gyártása regionális, megfelel az érvényes szabványoknak, mint **ISO 9001, ISO 14 001, OHSAS, TRCU and ATEX**, stb...

Milton Roy Mixing büszke a 70 alkalmazott és professzionális hálózatának szakértelmére.

Etikus működés

A vállalatcsoportunk alapszabálya ösztönzi a tiszteletet az elkötelezettségre és professzionális körülményeket biztosít az alkalmazottak és partnerek számára, valamint arra, hogy kereskedelmi cserék becsületesek és kiegyensúlyozottak legyenek.



an Accudyne Industries brand

www.miltonroymixing.com

Forgalmazó:

PROFILAXIS

2049 Diósd, Vadrózsa u.13.

miltonroy@profilaxis.hu
+36 23 545 293

HELISEM® KEVERŐK

Most fog ráatalálni
arra, hogyan
növelheti a termelési
folyamatok
hatékonyágát



Víz- szennyvízkezelés | Vegyipar | Festékek |
Gyógyszeripar | Kenőanyagok | Mezőgazdaság és
adalékanyagok előkészítése is



an Accudyne Industries brand

Teljesítmény & Versenyképesség

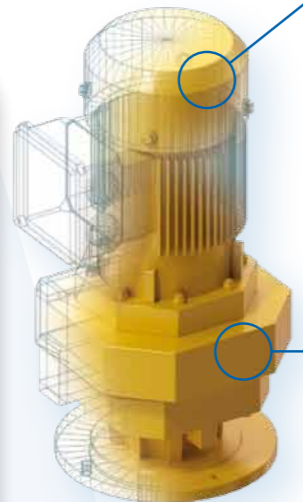
A MILTON ROY MIXING Helisem® standard, függőleges tengelyű keverőcsoportja

Főbb előnyök:

- Energia megtakarítás akár 70%
- Könnyebb, biztonságosabb és kisebb költségű a beépítése
- A piac legversenyképesebb keverői

Alkalmazható:

- Tartálytérfogat 50L - 400 m³
- Gyenge, közepes és erős keverés
- Viskozitás 1000 cP-ig
- Sűrűség 1,3-ig
- Minden oldási és homogenizálási feladatra

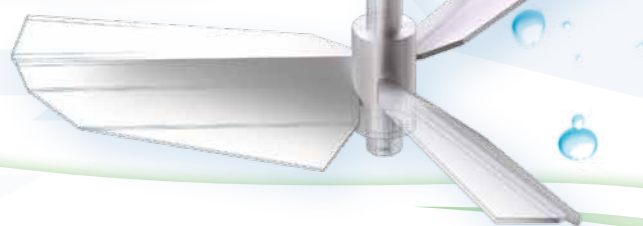


- Kiseb beépített teljesítmény (...80%) az optimalizálásnak és a lapátváltásnak köszönhetően.
- IE3 motor 0,75kW-tól

- Kiseb méretű hajtómű (...-20%)
- Számos modellnél 2-3 évig nincs karbantartási igény normál üzemi körülmények esetén

- Megbízható tengely tervezés, 50%-kal kevesebb hegesztés

- HXP szabadalmaztatott hidrofoil propeller, kiemelkedő hidraulikus teljesítmény, 40%-kal jobb, mint a PBT lapátok
- Biztonságosabb és megbízhatóbb rögzítési mód (nem csúszhat el a tengelyen)
- Gyors és biztonságos felszerelés, kevesebb költséggel



Felelőség a környezetért:
Elkötelezettek vagyunk



VDA sorozat

Lapátátmérő (mm)	80 - 160
Névleges teljesítmény (kW)	0,25 - 1,5
Fordulatszám (1/perc)	1500

0,05 to 2 m³



VRP sorozat

Lapátátmérő (mm)	200 - 500
Névleges teljesítmény (kW)	0,18 - 0,37
Fordulatszám (1/perc)	100 - 280

0,1 to 5 m³



VRH sorozat

Lapátátmérő (mm)	600 - 2350
Névleges teljesítmény (kW)	0,18 - 3
Fordulatszám (1/perc)	16 - 76

2 to 100 m³



FRH sorozat

Lapátátmérő (mm)	400 - 3600
Névleges teljesítmény (kW)	0,12 - 1,1
Fordulatszám (1/perc)	7,5 - 68

1 to 400 m³

Főbb jellemzők:

Standard sorozat:

- 1 vagy 2 lapátsor
- 50 és 60Hz frekvenciára tervezett
- ATEX Zóna 1 és 2
- 316L rozsdamentes acél a nedvesített rész
- Szállítási határidő 5 naptól

Opciók*:

- Alkalmos nedves és trópusi környezetre
- Változtatható sebesség
- Alaplemez
- Bevonat korrozív környezet esetére

* bármilyen igény esetén, mely kívül van a megadott határokon forduljon a forgalmazóhoz.