

POLIELEKTROLIT ELŐKÉSZÍTŐK

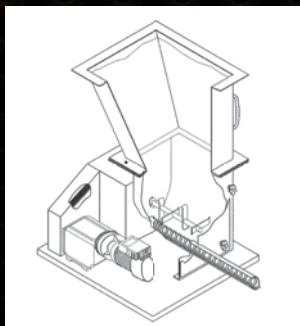
Folyamatos és automatikus polimer készítés

por alapú

- 2, vagy 3 rekeszes előkészítő tartály:
előkészítés, érlelés, adagolás
- Por nedvesítő rendszer
- 1-3 motoros keverő,
- Vezérlőszekrény
- Poradagoló tölcserrel
- Szintérzékelők

PORADAGOLÓK

- mészpor, polielektrolit, granulátum anyagok
pontos adagolására
- max 4200 l/h teljesítmény
- standard szemcseméret < 180 µm
- növelt szemcseméret max 260 µm
- pontosság az anyagtól függően 0,5-3 %

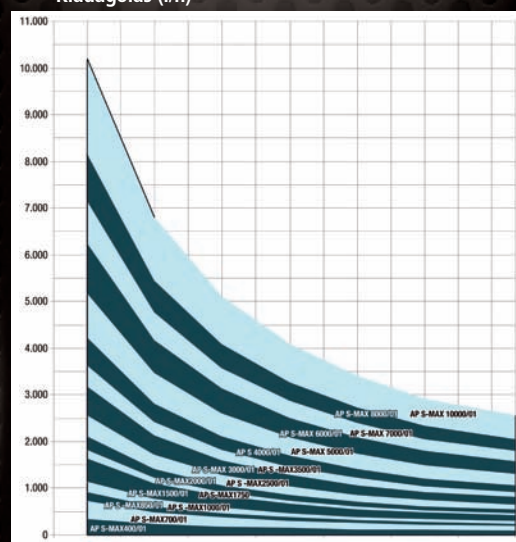


Szakaszos polimer előkészítő

- térfogat: 200-3000 l
- UV stabilizált HDPE tartályok
ellenőrző ablakkal
- anyagában skálázott osztásokkal
- porlasztó, 7 l-es tölcserrel
- motoros keverő a tartályra szerelve
- töltő és leeresztő csomók



Kiadagolás (l/h)



Érlelési idő (perc)

PROFILAXIS

Profilaxis Kft. 2049 Diósd, Vadrózsa u. 13. Tel.: 06 23 545-293, 06 23 545-393

GPS koordináták: É47.41839°; K18.94271° • sdm@profilaxis.hu

www.profilaxis.hu

