

KAPACITÍV SZINTKAPCSOLÓK PORRA ÉS FOLYADÉKRA

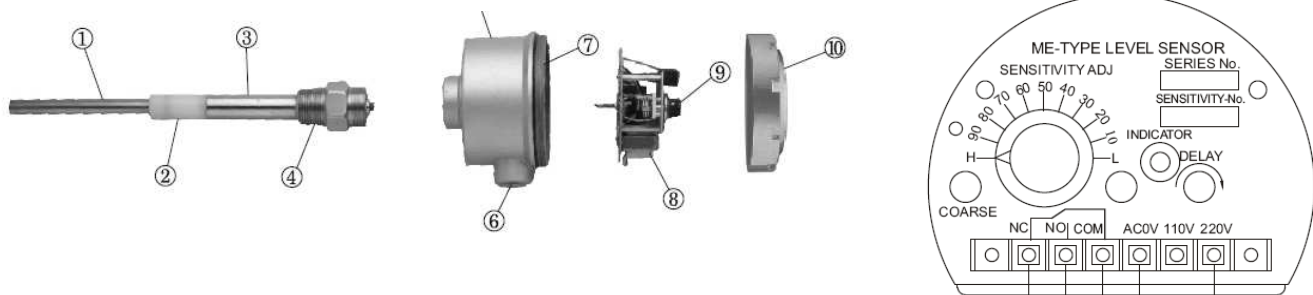
ME sorozat

KÓDOLÁS	G	Teszt	G	„Földszinti” ellenőrzési lehetőség (ground level test)																																																																						
	MD	Ház	MD	Aluminium öntvény M20 tömszelence bemenettel																																																																						
	DQ 200	hosszabbítás	XXXX	mm-ben kell megadni, tűrés +/-5mm																																																																						
	DQ	csatlakozás	?	1"-2,5" BSP, 1,5-2" Tri-Clamp, DN40-DN100/Pn10-Pn40 karimás, valamint ANSI és NPT																																																																						
	S	Kimenet és tápfeszültség	A B C D	110/220 VAC egy SPDT relé 24V DC egy SPDT relé 24V DC NPN kimenet 18VDC fokozott biztonságú (érdeklődjön)																																																																						
	80	Csatlakozás		<table border="1"> <thead> <tr> <th></th> <th></th> <th>Lmin mm</th> <th>Lmax mm</th> <th>Max. 'C</th> </tr> </thead> <tbody> <tr> <td>10</td> <td>Standard</td> <td>150</td> <td>1500</td> <td>80</td> </tr> <tr> <td>11</td> <td>Standard</td> <td>250</td> <td>1500</td> <td>80</td> </tr> <tr> <td>20</td> <td>Magas hőmérsékletű</td> <td>250</td> <td>1500</td> <td>200</td> </tr> <tr> <td>28</td> <td>Nagyon magas hőmérséklet, csak karimás</td> <td>330</td> <td>330</td> <td>800</td> </tr> <tr> <td>30</td> <td>Standard karimás</td> <td>250</td> <td>250</td> <td>80</td> </tr> <tr> <td>30H</td> <td>Magas hő + korrózióálló karima</td> <td>250</td> <td>250</td> <td>120</td> </tr> <tr> <td>32</td> <td>PVDF karima</td> <td>250</td> <td>250</td> <td>80</td> </tr> <tr> <td>32H</td> <td>Magas hő + PVDF karima</td> <td>250</td> <td>250</td> <td>120</td> </tr> <tr> <td>40</td> <td>Elválasztott elektronika</td> <td>250</td> <td>1500</td> <td>100</td> </tr> <tr> <td>50</td> <td>Kábel típusú érzékelő</td> <td>3000</td> <td>5000</td> <td>80</td> </tr> <tr> <td>60</td> <td>Tányér érzékelő (karimás)</td> <td>-</td> <td>-</td> <td>80</td> </tr> <tr> <td>80</td> <td>Antisztatikus érzékelő</td> <td>250</td> <td>1500</td> <td>80</td> </tr> <tr> <td>81</td> <td>Antisztatikus + nagy hőm.</td> <td>250</td> <td>1500</td> <td>200</td> </tr> </tbody> </table>			Lmin mm	Lmax mm	Max. 'C	10	Standard	150	1500	80	11	Standard	250	1500	80	20	Magas hőmérsékletű	250	1500	200	28	Nagyon magas hőmérséklet, csak karimás	330	330	800	30	Standard karimás	250	250	80	30H	Magas hő + korrózióálló karima	250	250	120	32	PVDF karima	250	250	80	32H	Magas hő + PVDF karima	250	250	120	40	Elválasztott elektronika	250	1500	100	50	Kábel típusú érzékelő	3000	5000	80	60	Tányér érzékelő (karimás)	-	-	80	80	Antisztatikus érzékelő	250	1500	80	81	Antisztatikus + nagy hőm.	250	1500	200
			Lmin mm	Lmax mm	Max. 'C																																																																					
	10	Standard	150	1500	80																																																																					
	11	Standard	250	1500	80																																																																					
	20	Magas hőmérsékletű	250	1500	200																																																																					
28	Nagyon magas hőmérséklet, csak karimás	330	330	800																																																																						
30	Standard karimás	250	250	80																																																																						
30H	Magas hő + korrózióálló karima	250	250	120																																																																						
32	PVDF karima	250	250	80																																																																						
32H	Magas hő + PVDF karima	250	250	120																																																																						
40	Elválasztott elektronika	250	1500	100																																																																						
50	Kábel típusú érzékelő	3000	5000	80																																																																						
60	Tányér érzékelő (karimás)	-	-	80																																																																						
80	Antisztatikus érzékelő	250	1500	80																																																																						
81	Antisztatikus + nagy hőm.	250	1500	200																																																																						
ME	Gyártmány	ME	316 rozsdamentes acél kapacitív szintkapcsolók																																																																							

ME KAPACITÍV SZINTKAPCSOLÓK

ÁLTALÁNOS ISMERTETÉS

A HYCONTROL kapacitív szintkapcsolói széles körben használhatók folyadékokra, szilárd anyagokra, iszapokra, granulátumokra, porokra, nagy hőmérsékletre és nyomásra, valamint korrózív környezetekbe egyaránt. Ezek az érzékelők függetlenek a fal anyagától, nincs szükség referencia elektródákra. Alkalmasak még rétegek érzékelésére is, mint olaj a vízben, folyadék a hab alatt. Elvi hátránya ezeknek az érzékelőknek, hogy ha változó dielektrikus állandójú közeg vagy bevonat képződik az érzékelőn, akkor nem kapcsol helyesen. Ezt figyelembe kell venni az alkalmazáskor. Javasoljuk, hogy ekkor lapozzon az RF admittancia mérőkhöz.



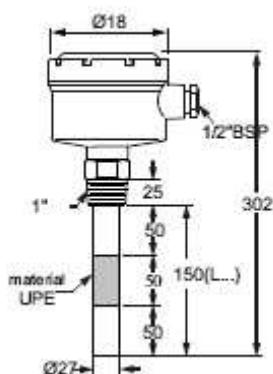
- 1 érzékelő 3. Földelési hüvely 5. ház 7. Ház o-gyűrű 9. Érzékenység állítás
 2. Szigetelés 4. Csatlakozás 6. vezeték csatlakozás 8. áramkör kártya 10. fedél

STANDARD SZINTKAPCSOLÓK

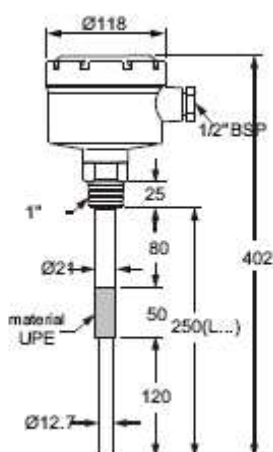
Műszaki adatok

Jellemző	ME10 A/B/C	ME11 A/B/C	ME20 A/B/C
Működési hőmérséklet	-20...+80 C	-20...+80C	-20...+200 C
Érzékelő anyaga	304 SS		
Szigetelő anyaga	UPE		
Csatlakozás	1" BSP		
Érzékenység	10 pF, 20pF, 40pF		
Súly	1,9kg		2,4kg
Ház anyaga, védettség	Aluminium IP65		
Tápfeszültség	110/220 VAC+/-10% vagy 24 VDC		
Késleltetés	0-6 sec		
Teljesítmény	2 watt		
Kontaktus kimenet	5A/240 VAC vagy 5A/30VDC, SPDT vagy NPN 100mA		

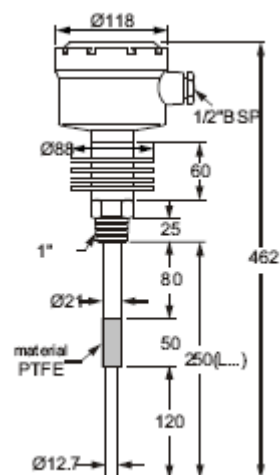
Rajzok:



ME10 A/B/C



ME11 A/B/C



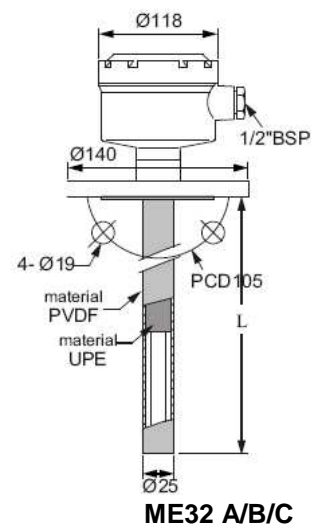
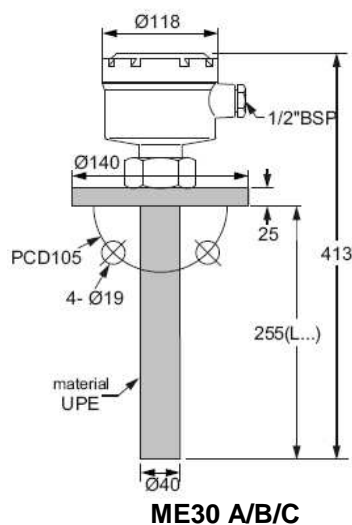
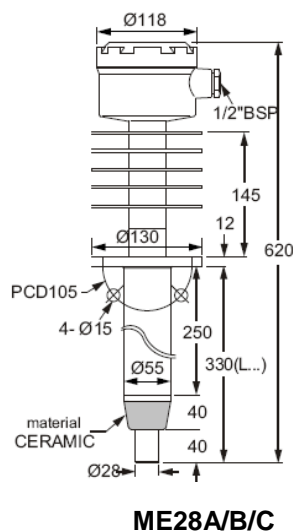
ME20 A/B/C
Nagy hőmérsékletű változat

MAGAS HŐMÉRSÉKLETŰ ÉS KORRÓZIÓÁLLÓ SZINTKAPCSOLÓK

Műszaki adatok

Jellemző	ME28 A/B/C Nagy hőmérsékletű	ME30 A/B/C korrózióálló	ME32 A/B/C korrózióálló
Működési hőmérséklet	-20...+800 C	-20...+80C	-20...+120 C
Érzékelő anyaga	304 SS	304 SS	PDFE bevonat
Szigetelő anyaga	kerámia	UPE bevonat	UPE
Csatlakozás	2" (5kg/cm ² JIS karima SS)	1 1/2" (10kg/cm ² JIS karima UPE)	1 1/2" (10kg/cm ² JIS karima SS, PVDF alátét)
Érzékenység	10 pF, 20pF	10 pF	10 pF, 20pF
Súly	6,5kg	2kg	Hossztól függ
Ház anyaga, védettség	Aluminium IP65		
Tápfeszültség	110/220 VAC+/-10% vagy 24 VDC		
Késleltetés	0-6 sec		
Teljesítmény	2 watt		
Kontaktus kimenet	5A/240 VAC vagy 5A/30VDC, SPDT vagy NPN 100mA		

Rajzok:

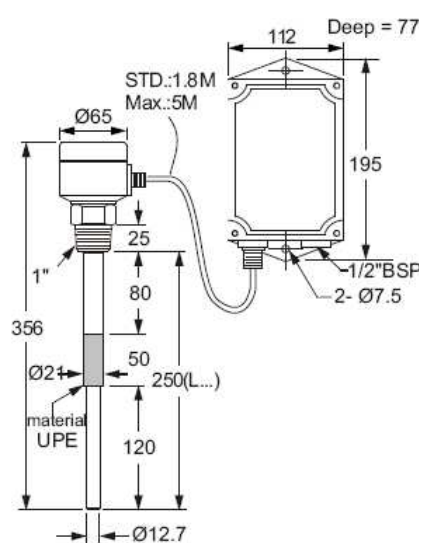


ELVÁLASZTOTT SZINTKAPCSOLÓK

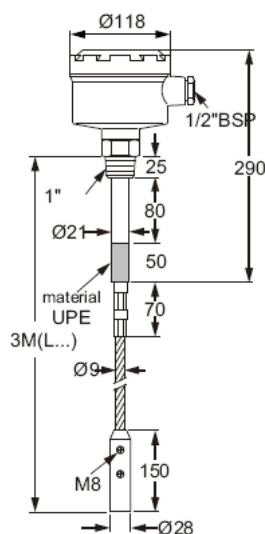
Műszaki adatok

Jellemző	ME40 A/B/C Elválasztott	ME50 A/B/C Kábel érzékelős	ME60 A/B/C tányéros
Működési hőmérséklet	-20...+100 C	-20...+80C	-20...+80 C
Érzékelő anyaga	304 SS	304 SS	304 SS
Szigetelő anyaga	UPE	UPE	UPE
Csatlakozás	1" BSP SS	1" BSP SS	2 1/2" (5kg/cm2 JIS karima SS)
Érzékenység	10 pF, 20pF	10 pF 20 pF, 40pF	10 pF 20 pF, 40pF
Súly	3kg	4,1kg	3,2 kg
Ház anyaga, védettség	Aluminium IP65		
Tápfeszültség	110/220 VAC+/-10% vagy 24 VDC		
Késleltetés	0-6 sec		
Teljesítmény	2 watt		
Kontaktus kimenet	5A/240 VAC vagy 5A/30VDC, SPDT vagy NPN 100mA		

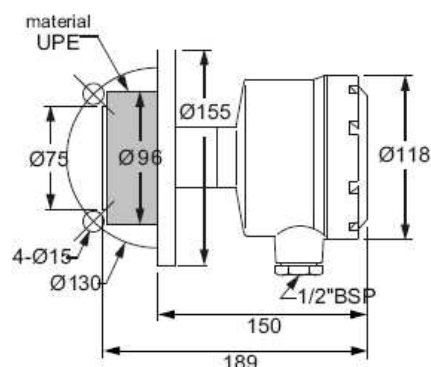
Rajzok:



ME40A/B/C



ME50 A/B/C



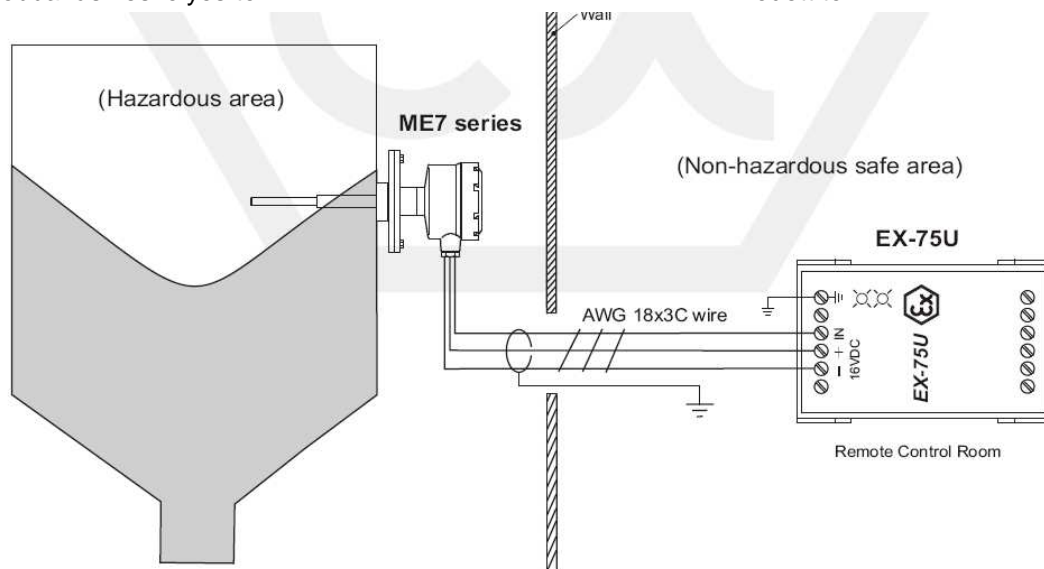
ME60 A/B/C

FOKOZOTT BIZTONSÁGÚ SZINTKAPCSOLÓK

Bekötés

Robbanás veszélyes tér

Védett tér

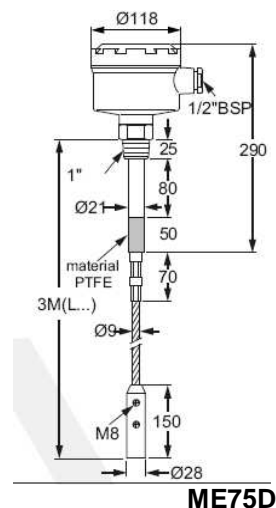
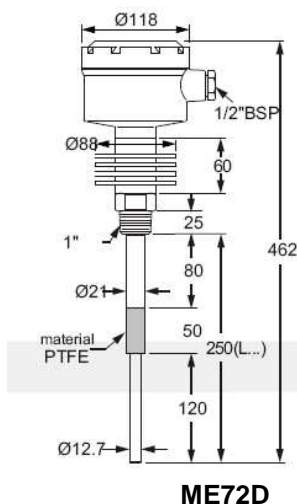
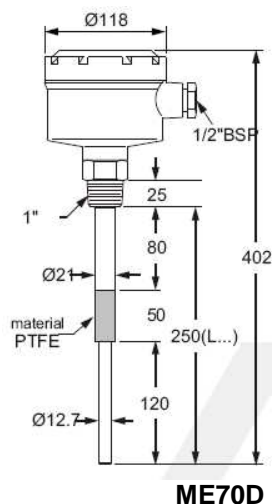


Műszaki adatok

Jellemző	ME70D Standard EX-75U -val	ME72D EX-75U -val, nagy hőmérsékletű	ME75D Kábel érzékelős EX-75U - val
Működési hőmérséklet	-20...+80 C	-20...+200C	-20...+80 C
Érzékelő anyaga	304/316 SS	304/316 SS	304/316 SS
Szigetelő anyaga	PTFE vagy UPE	PTFE vagy UPE	PTFE vagy UPE
Csatlakozás	1" BSP SS	1" BSP SS	1" BSP SS
Érzékenység	10 pF, 20pF, 40pF	10 pF, 20pF, 40pF	10 pF, 20pF, 40pF
Súly	1,9 kg	2,4 kg	4,1 kg
Ház anyaga, védettség	Aluminium IP65		

Tápfeszültség	16- 24 VDC
ATEX	ATEX EEx ia IIC
Késleltetés	0-6 sec
Teljesítmény	2 watt
Kontaktus kimenet	NPN 100mA

Rajzok:

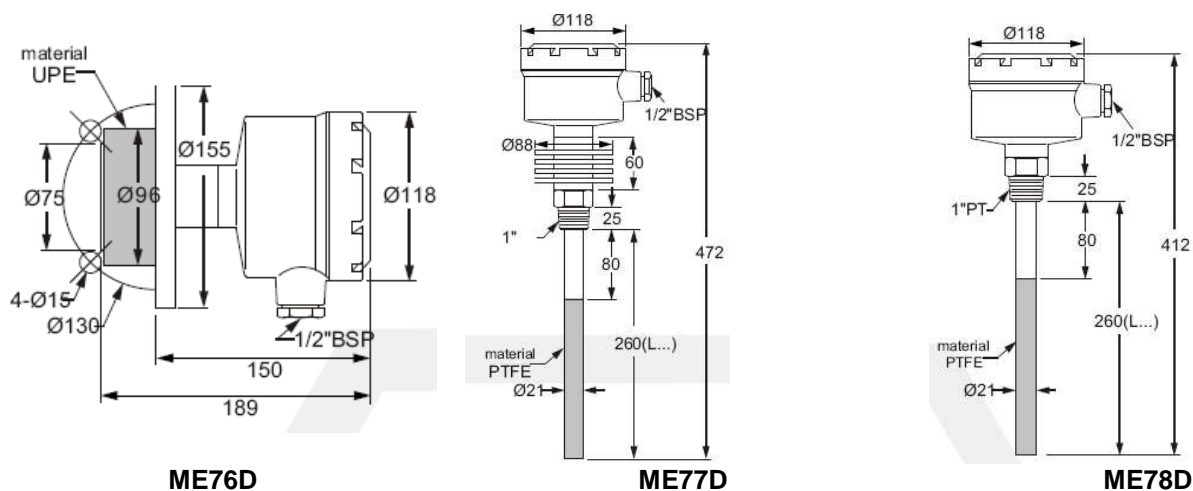


FOKOZOTT BIZTONSÁGÚ SZINTKAPCSOLÓK

Műszaki adatok

Jellemző	ME76D Tányéros EX-75U -val	ME77D Antisztatikus EX-75U – val, nagy hőmérsékletű	ME78D Antisztatikus EX-75U - val
Működési hőmérséklet	-20...+80 C	-20...+200C	-20...+80 C
Érzékelő anyaga	304/316 SS	PTFE vagy UPE bevonat	PTFE vagy UPE bevonat
Szigetelő anyaga	PTFE vagy UPE	PTFE vagy UPE	PTFE vagy UPE
Csatlakozás	2 1/2" (5kg/cm ² JIS karima SS)	1" BSP SS	1" BSP SS
Érzékenység	10 pF, 20pF, 40pF	10 pF 20 pF	10 pF 20 pF
Súly	3,2 kg	3,1kg	2 kg
Ház anyaga, védettség	Aluminium IP65		
Tápfeszültség	16- 24 VDC		
ATEX	ATEX EEx ia IIC		
Késleltetés	0-6 sec		
Teljesítmény	2 watt		
Kontaktus kimenet	NPN 100mA		

Rajzok:



ANTISZTATIKUS TEFLON SZINTKAPCSOLÓK

Műszaki adatok

Jellemző	ME80 A/B/C Antisztatikus	ME81 A/B/C Antisztatikus, nagy hőmérsékletű
Működési hőmérséklet	-20...+80 C	-20...+200C
Érzékelő anyaga	UPE bevonat	PTFE bevonat
Szigetelő anyaga	UPE	PTFE
Csatlakozás	1" BSP SS	1" BSP SS
Érzékenység	10 pF, 20pF	10 pF 20 pF
Súly	2 kg	2,5 kg
Ház anyaga, védettség	Aluminium IP65	
Tápfeszültség	110/220VAC +/-10% vagy 24 VDC	
ATEX	ATEX EEx ia IIC	
Késleltetés	0-6 sec	
Teljesítmény	2 watt	
Kontaktus kimenet	5A/240VAC vagy 5A/30VDC, SPDT vagy NPN 100mA	

Rajzok:

