

## PIC ELZÁRÓ SZELEPEK

### A szelep felépítése

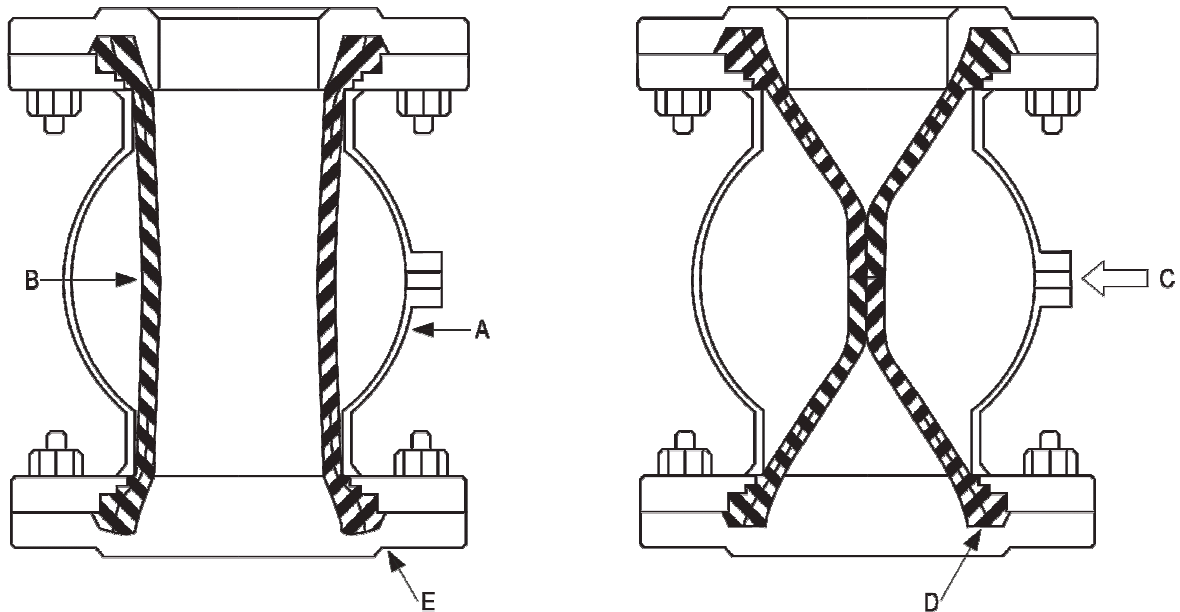
A tömlős szelep egy szeleptestből (A), hengeres tömlőhüvelyből (B) valamint két csatlakozó karimából áll (E).

Kiválóan alkalmas zagyos folyadékok, iszapok, porok vezetékeinek automatikus zárására/nyitására.

### Működés

A szelep lezár, ha a (C) csatlakozón keresztül nyomást adunk a szelepház és a tömlő közé. Általában levegővel biztosítjuk a túlnyomást, de ez helyettesíthető vízzel is.

A tömlő szálerősítésének kialakítása biztosítja az előre meghatározott formában történő tökéletes záródást.



## Üzemi körülmények

	DN 20 – DN 200	DN 250 – DN 300
Elzárandó közeg max. nyomása:	4bar	3bar
Működtető közeg max. nyomása:	6bar	4,5bar
Tökéletes záráshoz szükséges nyomáskülönbség:	2bar	1,5bar

## Kialakítás

- Ház**

PVC ház: DN 20; 25; 32; 40

Öntöttvas ház: DN 20; 40; 50; 65; 80

Alumínium ház: DN 100; 125; 150; 200; 250; 300

- Tömlő**

Természetes gumi

Neoprén

Nem toxikus gumi

- Csatlakozás**

**PVC ház:**

Minden méret: PVC

BSP belső menet

**Fém ház:**

DN 20:

bronz

BSP belső menet

rozsdamentes acél

BSP belső menet

DN 40 – 300:

öntöttvas

Karima

DN 40 – 200:

rozsdamentes acél

Karima

neoprén bevonat

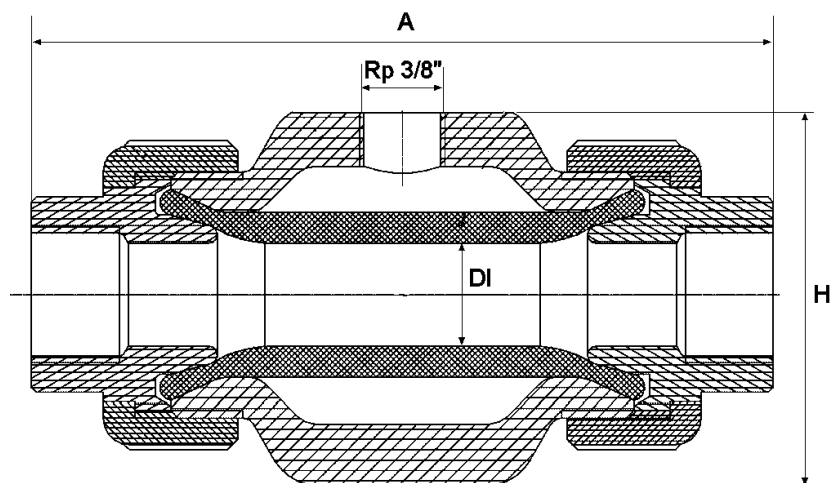
Karima

nem toxikus gumi bevonat

Karima

## MÉRETEK

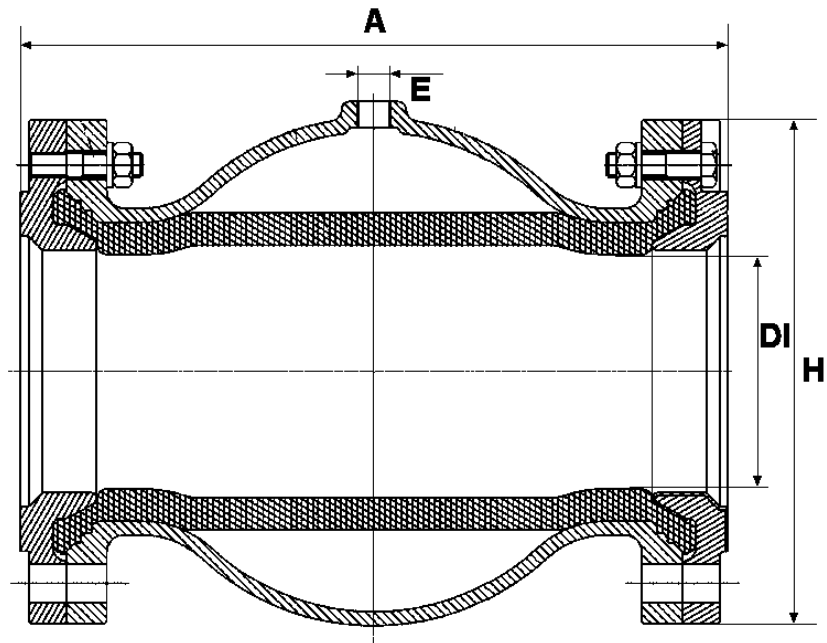
### PVC ház esetén



	DN 20	DN 25	DN 32	DN 40
<b>A</b> [mm]	144	144	170	200
<b>H</b> [mm]	69	79	89	99
<b>DI</b> [mm]	17	22	28	34
<b>Csatlakozás</b>	3/4"	1"	1 1/4"	1 1/2"

# MÉRETEK

## Fém ház esetén



	Karima	DN 20	DN 40	DN 50	DN 65	DN 80	DN 100	DN 125	DN 150	DN 200	DN 250	DN 300
<b>A</b> [mm]	Öv. SS	140*	150	180	180	220	276	345	414	550	680**	820**
	Bevo- natos	-	157	184	184	224	280	349	418	554	-	-
<b>H</b> [mm]		65	150	165	185	200	220	250	285	340	405	480
<b>DI</b> [mm]	Öv. SS	20*	40	60	60	75	95	120	145	182	229	278
	Bevo- natos	-	35	56	56	71	91	116	141	178	-	-
<b>E</b>		3/8"	3/8"	3/8"	3/8"	3/8"	3/8"	3/8"	3/8"	3/8"	3/4"	3/4"
<b>Csatl.</b>	stand.	3/4" BSP F	PN10 DN40	PN10 DN50	PN10 DN65	PN10 DN80	PN10 DN100	PN10 DN125	PN10 DN150	PN10 DN200	PN10; PN20 DN250	PN10; PN20 DN300
	opció	-	2" ANSI 150	2" ANSI 300	2 1/2" ANSI 150	3" ANSI 150	4" ANSI 150	5" ANSI 150	6" ANSI 150	8" ANSI 150	10" ANSI 150	12" ANSI 150

Öv.: öntöttvas

SS: rozsdamentes acél (SS 316 L)

\*csak bronz, vagy SS menetes kivitel rendelhető

\*\*csak öntöttvas karimával rendelhető

# Rendelési számok

## PVC ház

Méret	Csatlakozás / tömlő	Rendelési sz.	Méret	Csatlakozás / tömlő	Rendelési sz.
DN 20	<b>PVC / gumi</b>	<b>306 0071 003 F</b>	DN 32	<b>PVC / gumi</b>	<b>306 0071 203 F</b>
	PVC / neoprén	306 0071 002 F		PVC / neoprén	306 0071 202 F
	PVC / nem toxikus	306 0071 004 F		PVC / nem toxikus	306 0071 204 F
DN 25	<b>PVC / gumi</b>	<b>306 0071 103 F</b>	DN 40	<b>PVC / gumi</b>	<b>306 0071 303 F</b>
	PVC / neoprén	306 0071 102 F		PVC / neoprén	306 0071 302 F
	PVC / nem toxikus	306 0071 104 F		PVC / nem toxikus	306 0071 304 F

## Fém ház

Méret	Csatlakozás / tömlő	Rendelési sz.	Méret	Csatlakozás / tömlő	Rendelési sz.
DN 20	<b>Bronz / gumi</b>	<b>306 0043 123 F</b>	DN 100	<b>Öntöttvas / gumi</b>	<b>306 0061 123 F</b>
	Bronz / neoprén	306 0043 122 F		Öntöttvas / neoprén	306 0061 122 F
	Bronz / nem toxikus	306 0043 124 F		Öntöttvas / nem toxikus	306 0061 124 F
	SS / gumi	306 0043 143 F		SS / gumi	306 0061 143 F
	SS / neoprén	306 0043 142 F		SS / nem toxikus	306 0061 144 F
	SS / nem toxikus	306 0043 144 F			
DN 40	<b>Öntöttvas / gumi</b>	<b>306 0057 123 F</b>	DN 125	<b>Öntöttvas / gumi</b>	<b>306 0062 123 F</b>
	Öntöttvas / neoprén	306 0057 122 F		Öntöttvas / neoprén	306 0062 122 F
	Öntöttvas / nem toxikus	306 0057 124 F		Öntöttvas / nem toxikus	306 0062 124 F
	SS / gumi	306 0057 143 F		SS / gumi	306 0062 143 F
	SS / nem toxikus	306 0057 144 F		SS / nem toxikus	306 0062 144 F
DN 50	<b>Öntöttvas / gumi</b>	<b>306 0058 123 F</b>	DN 150	<b>Öntöttvas / gumi</b>	<b>306 0063 123 F</b>
	Öntöttvas / neoprén	306 0058 122 F		Öntöttvas / neoprén	306 0063 122 F
	Öntöttvas / nem toxikus	306 0058 124 F		Öntöttvas / nem toxikus	306 0063 124 F
	SS / gumi	306 0058 143 F		SS / gumi	306 0063 143 F
	SS / nem toxikus	306 0058 144 F		SS / nem toxikus	306 0063 144 F
DN 65	<b>Öntöttvas / gumi</b>	<b>306 0059 123 F</b>	DN 200	<b>Öntöttvas / gumi</b>	<b>306 0064 123 F</b>
	Öntöttvas / neoprén	306 0059 122 F		Öntöttvas / neoprén	306 0064 122 F
	Öntöttvas / nem toxikus	306 0059 124 F		Öntöttvas / nem toxikus	306 0064 124 F
	SS / gumi	306 0059 143 F		SS / gumi	306 0064 143 F
	SS / nem toxikus	306 0059 144 F		SS / nem toxikus	306 0064 144 F
DN 80	<b>Öntöttvas / gumi</b>	<b>306 0060 123 F</b>	DN 250	<b>Öntöttvas / gumi</b>	<b>306 0072 123 F</b>
	Öntöttvas / neoprén	306 0060 122 F	DN 300	<b>Öntöttvas / gumi</b>	<b>306 0073 123 F</b>
	Öntöttvas / nem toxikus	306 0060 124 F			
	SS / gumi	306 0060 143 F			
	SS / nem toxikus	306 0060 144 F			

## Előnyök

- **Teljes keresztmetszetben nyit**  
Nincs lerakódás, dugulásveszély. Nincs nyomáscsökkenés
- **Kémiai ellenállóság**  
Alkalmas korrozív környezetben történő felhasználásra
- **Kis tömeg**  
Csökkenti a telepítési költségeket, nem igényel plusz alátámasztást
- **Egyszerű telepítés**  
Menetes, vagy karimás csatlakozás
- **Tökéletes zárás**  
Gázok, folyadékok, vagy porok esetén is
- **Vezérelhetőség**  
Mágnes szelep beiktatásával egyszerűen vezérelhető, automatizálható
- **Védelem**  
Nincs a hirtelen zárásból adódó nyomáslengés (kosütés).