

# LMI ROYTRONIC® EXCEL™ AD VEGYSZERADAGOLÓ SZIVATTYÚK

## ROYTRONIC® EXCEL™ AD SZIVATTYÚK TÍPUSJELÖLÉSE

A könnyebb eligazodás érdekében a ROYTRONIC® EXCEL AD szivattyúknál az alábbi **típusjelölést** alkalmazzuk. Először határozza meg a hajtóművet (sorozat betűjele + első 3 szám), majd az adagolófejet (második 3 szám).

Példa: **AD843-822 N2**

<b>KÓDOLÁS</b>	<b>2</b>	Csatlakozás	<b>2 Colos tömlő</b>			
	<b>N</b>	Adagolófej kialakítás	<b>N</b>	FastPrime™		
			<b>S</b>	FastPrime™ 4 funkciós szeleppel		
			<b>A</b>	AutoPrime™		
			<b>H</b>	AutoPrime™ 4 funkciós szeleppel		
	<b>2</b>	Anyag		<b>Fej</b>	<b>Szerelvény</b>	<b>Szeleppatron/szelepülék/szelepgolyó</b>
			<b>0</b>	Akril	PVC	PVDF/Aflas®/Kerámia
			<b>2</b>	<b>PVDF</b>	<b>PVDF</b>	<b>PVDF /Aflas®/Kerámia</b>
			<b>3</b>	PVDF	PVDF	PVDF /PTFE/Kerámia
			<b>5</b>	PP	PP	PVDF /PTFE/Kerámia
			<b>8</b>	PVC	PVC	PVDF /Aflas®/Kerámia
	<b>9</b>	Akril	PVDF	PVDF /Aflas®/PTFE		
	<b>2</b>	Méret		<b>Membrán méret</b>	<b>Szelepgolyó méret</b>	<b>Tömlő méret</b>
			<b>1</b>	0.2	4.77 mm 0.188"	Ø ¼" v. 4*6 mm
<b>2</b>			<b>0.4</b>	4.77 mm 0.188"	Ø ¼" v. 4*6 mm	
<b>3</b>			0.8	6.35 mm 0,250"	Ø ⅜" v. 6*8 mm	
<b>4</b>			1.6	6.35 mm 0,250"	Ø ⅜" v. 6*8 mm	
<b>8</b>	Fej	<b>8</b>	<b>Extrudált fej, két szelepgolyóval</b>			
		<b>9</b>	Esztergált fej, két szelepgolyóval			
<b>-</b>	<b>-</b>					
<b>3</b>	Hálózat	230 V AC, 50 Hz, DIN csatlakozó (de rendelhető US, UK, Swiss stb)				
<b>4</b>	Szállított mennyiség	FastPrime™		AutoPrime™		
		1- 0,8 l/h		1- 0,6 l/h		
		<b>4- 1,9 l/h</b>		<b>4- 1,3 l/h</b>		
		5- 3,8 l/h		5- 3,0 l/h		
		6- 7,6 l/h		6- 6,8 l/h		
<b>8</b>	Vezérlés	<b>8</b>	<b>4-20 mA (+szintkapcsoló bemenet)</b>			
		<b>9</b>	Programozható 4-20mA (+szintkapcsoló bemenet) Grafikus kijelző, timer és egyéb fejlett funkciók			
<b>AD</b>	Sorozat	ROYTRONIC® EXCEL™ AD szivattyú sorozatkód				

# LMI ROYTRONIC® EXCEL™ AD SOROZAT FASTPRIME™ ADAGOLÓFEJJELEK

HAJTÓMŰ KIVÁLASZTÁSA : AD843-822N2

$Q_{MAX}=7,6$  l/h

Jellemző adatok	HAJTÓMŰ			
	AD813 AD913	AD843 AD943	AD853 AD953	AD863 AD963
Szállított min mennyiség [l/h] max	0,024 -0,8	0,06 -1,9	0,132 -3,8	0,252 -7,6
Maximális nyomás [bar]	17,3	17,3	7,6	3,4
Lökettérfogat min [ml/löket] max	0,02-0,11	0,05-0,26	0,11-0,53	0,21-1,06
Löketszám [löket/perc]	0,02-120	0,02-120	0,02-120	0,02-120
Ajánlott min. lökethossz [%]	20	20	20	20
Max. felszívás [m]	1,5	1,5	1,5	1,5
Áramnem	230V 50Hz	230V 50Hz	230V 50Hz	230V 50Hz
Max felvett teljesítmény [Watt]	20	20	20	20
Membrán méretkód	0,2	0,4	0,8	1,6

Adagolási pontosság  $\pm 2\%$ ; szállított folyadék max. hőmérséklete 45°C, max viszkozitás 50cP, kivéve HV fejes szivattyúk. Kijelzés: - kalkulált pillanatnyi szállítási teljesítmény

## SZABÁLYOZÁSI ÉS VEZÉRLÉSI LEHETŐSÉGEK

### AD8xx -

- a lökethosszat és a löketszámot kézzel lehet állítani, vagy
  - a löketszám külső 4-20mA jelről vagy külső impulzus alapján is vezérelhető, illetve
  - az impulzusok oszthatók vagy szorozhatók
  - alacsony szint vagy alacsony/nagyon alacsony szintkapcsoló fogadása
  - távvezérelhető ki/bekapcsolás (remote ON/OFF)
- Kimenet: - 24 VDC tápfeszültség kiegészítők üzemeltetésére

### AD9xx -

további funkciók:

- elvesztett löket akkumulálás
- időzítés
- jelszavas védelem
- löketérzékelő fogadás

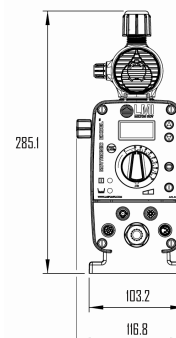
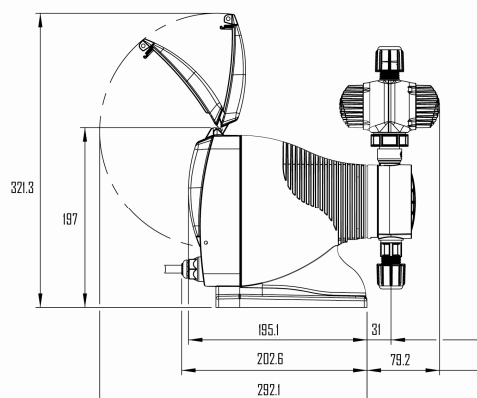
# LMI ROYTRONIC® EXCEL™ AD SOROZAT FASTPRIME™ ADAGOLÓFEJJELEL

ADAGOLÓFEJ KIVÁLASZTÁSA : AD843-822N2

Q<sub>MAX</sub>=7,6 l/h

Anyagok					Csatlakozás		Szivattyú meghatározása			
Adagolófej	Szerelvények	Golyó	Szeleplék	Szeleppatron	Szívó/nyomó oldali csatlakozás	Opció: 4f szelep	AD813 AD913	AD843 AD943	AD853 AD953	AD863 AD963
PVC	PVC	Kerámia	Aflas®	PVDF	¼"PE tömlő	48798	818N2	828N2		
	PVC	Kerámia	Aflas®	PVDF	¾"PE tömlő	48753			838N2	848N2
PVDF	PVDF	Kerámia	Aflas®	PVDF	¼"PE tömlő	48799	812N2	822N2		
	PVDF	Kerámia	PTFE	PVDF	¼"PE tömlő	48800	813N2	823N2		
	PVDF	Kerámia	Aflas®	PVDF	¾"PE tömlő	48754			832N2	842N2
	PVDF	Kerámia	PTFE	PVDF	¾"PE tömlő	48755			833N2	843N2
ACRYL	PVDF	Kerámia	Aflas®	PVDF	¼"PE tömlő	48798	910N2	920N2		
	PVDF	PTFE	PTFE	PVDF	¼"PE tömlő	48799	919N2	929N2		
	PVDF	Kerámia	Aflas®	PVDF	¾"PE tömlő	48753			930N2	940N2
	PVDF	PTFE	PTFE	PVDF	¾"PE tömlő	48754			939N2	949N2
PP	PP	Kerámia	PTFE	PVDF	¼"PE tömlő	48801	915N2	925N2		
	PP	Kerámia	PTFE	PVDF	¾"PE tömlő	48756			935N2	945N2
SS 316	SS316	SS316	SS316	-	¼" NPTm	-	917	927	937	947
PP HV	PP/PTFE	SS316	PTFE	-	15x23mm	-	-	624V	634V	644V
ACRYL HV	PP/PTFE	SS316	Viton	-	15x23mm	-	-	626V	636V	646V

## BEÉPÍTÉSI MÉRETEK:



# LMI ROYTRONIC® EXCEL™ AD SOROZAT AUTOPRIME™ ADAGOLÓFEJJELEK

HAJTÓMŰ KIVÁLASZTÁS : AD813-910A2

$Q_{MAX}=6,8$  l/h

Jellemző adatok	HAJTÓMŰ			
	AD813 AD913	AD843 AD943	AD853 AD953	AD863 AD963
Szállított min mennyiség [l/h] max	0,024 -0,6	0,036 -1,2	0,096 -3,0	0,228 -6,8
Maximális nyomás [bar]	10,3	10,3	7,6	3,4
Lökettérfogat min [ml/löket] max	0,02-0,08	0,03-0,17	0,08-0,42	0,19-0,94
Löketszám [löket/perc]	0,02-120	0,02-120	0,02-120	0,02-120
Ajánlott min. lökethossz [%]	50	50	50	50
Max. felszívás [m]	1,5	1,5	1,5	1,5
Áramnem	230V 50Hz	230V 50Hz	230V 50Hz	230V 50Hz
Max felvett teljesítmény [Watt]	20	20	20	20
Membrán méretkód	0,2	0,4	0,8	1,6

Adagolási pontosság  $\pm 2\%$ ; szállított folyadék max. hőmérséklete  $45^{\circ}\text{C}$ , max viszkozitás 50cP, kivéve HV fejes szivattyúk. Kijelzés: - kalkulált pillanatnyi szállítási teljesítmény

## SZABÁLYOZÁSI ÉS VEZÉRLÉSI LEHETŐSÉGEK

### AD8xx -

- a lökethosszat és a löketszámot kézzel lehet állítani, vagy
  - a löketszám külső 4-20mA jelről vagy külső impulzus alapján is vezérelhető, illetve
  - az impulzusok oszthatók vagy szorozhatók
  - alacsony szint vagy alacsony/nagyon alacsony szintkapcsoló fogadása
  - távvezérelhető ki/bekapcsolás (remote ON/OFF)
- Kimenet: - 24 VDC tápfeszültség kiegészítők üzemeltetésére

### AD9xx -

további funkciók:

- elveszett löket akkumulálás
- időzítés
- jelszavas védelem
- löketérzékelő fogadás

# LMI ROYTRONIC® EXCEL™ AD SZOROZAT AUTOPRIME™ ADAGOLÓFEJJELEL

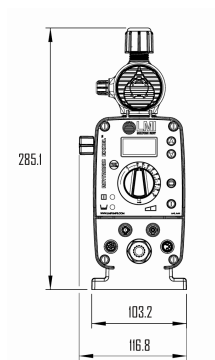
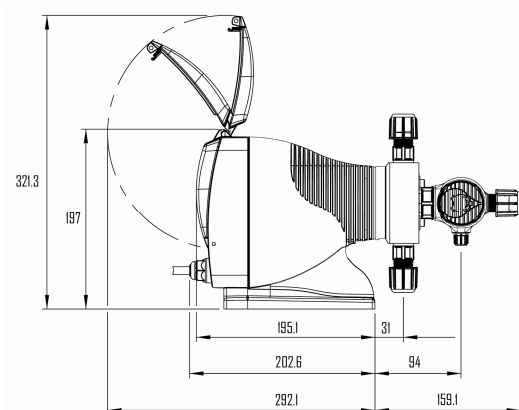
ADAGOLÓFEJ KIVÁLASZTÁS : AD813-910A2

$Q_{MAX}=6,8$  l/h

Anyagok					Csatlakozások		Szivattyú meghatározása			
Adagolófej	Szerelvények	Golyó	Szeleppatron	Szelepülék	Szívó/nyomó oldali csatlakozás	Opció: 4f szelep	AD813 AD913	AD843 AD943	AD853 AD953	AD863 AD963
ACRYL	PVC	Kerámia	PVDF	PTFE	¼"PE tömlő	48798	<b>910A2</b>			
	PVC	Kerámia	PVDF	Aflas®	¼"PE tömlő	48798		<b>920A2</b>		
	PVC	Kerámia	PVDF	Aflas®	¾"PE tömlő	48753			<b>930A2</b>	
	PVC	Kerámia	PVDF	Aflas®	¾"PE tömlő	48753				<b>940A2</b>

## BEÉPÍTÉSI MÉRETEK:

Súly: 4,00 kg



## KÉMIAI VEGYSZERÁLLÓSÁGI TÁBLÁZAT – KIVONAT

Közeg	Elasztomerek					Adagolófejek				Tömlők	
	P o l y p r e l	F l u o r o f i l m	H y p a l o n	E P D M	V i t o n	P V C	P P	P V D F	S. S.	P o l i e t i l é n	V i n y l
Jelölések: ▪ 1 – Tökéletes ▪ 2 – Megfelelő ▪ 3 – Nem javasolt ▪ '-' – Nincs adat											
Aceton	3	1	2	1	3	3	1	2	1	3	3
Alkohol – etil	1	1	1	1	3	1	1	1	1	1	3
Alkohol – metil	1	1	1	1	3	1	1	1	1	1	1
Alkohol – izopropil	1	1	1	1	3	1	1	1	1	1	-
Alumínium-szulfát	1	1	1	1	1	1	1	1	1	1	1
Ammónia (NH <sub>3</sub> ) folyékony	1	1	3	1	3	1	2	3	1	1	1
Ásványolaj	1	1	-	3	-	1	1	1	1	1	-
Benzol	3	1	3	3	1	3	3	1	1	3	3
Citromsav	1	1	1	1	1	1	1	1	1	1	1
Diesel olaj	1	1	1	-	1	1	3	1	1	2	1
Ecetsav 5%	3	1	1	1	3	3	2	1	2	3	2
Etil-éter	3	1	3	3	3	3	2	1	1	3	3
Foszforsav 50%	1	1	2	2	1	1	1	1	2	1	1
Hidrogén-peroxid 90%	3	1	2	3	1	1	2	1	2	3	-
Kálium hidroxid	1	1	1	1	3	1	1	1	1	1	1
Kálium-permanganát	1	1	1	1	1	1	1	1	1	1	1
Kénsav 10%	1	1	2	2	1	1	1	1	2	1	1
Kénsav 98,5%	1	1	2	3	1	1	3	1	3	1	3
Mésztej	1	1	1	1	1	1	1	1	1	1	1
Nátrium-hidroxid	1	2	1	1	2	1	3	1	1	1	1
Nátrium-hipoklorit - hypo	1	2	1	2	1	1	1	1	2	1	1
Nátrium-klorid	1	1	1	1	-	1	1	1	2	1	1
Salétromsav 68%	2	1	3	3	1	1	3	1	2	1	2
Sósav	1	1	3	3	1	1	1	1	3	1	2
Trisó	1	1	1	1	1	2	1	1	1	1	1
Vas(III)klorid	1	1	1	-	1	1	1	1	3	1	1
Vasszulfát	1	1	1	-	1	1	1	1	2	1	1

FORRÁS: LMI 1100.C 4/94