

RE-START 2HP

(Brevettato)
(Patented)

Pressoflussostato elettronico per il comando diretto di elettropompe ed il controllo contro la marcia a secco.

Electronic device against dry running for electro pumps direct control up to 2 Hp.

L'apparecchio esegue n° 9 cicli di riarmo automatico in caso di intervento per marcia a secco. L'ultimo ciclo di riarmo previsto è ogni 24 H.

The device is programmed for n° 9 different re-start cycles attempt, the last one is every 24 H

Grazie al sensore interno "RE-START 2HP" fornisce un flusso costante all'utilizzo evitando l'andamento altalenante della pressione. Il pressostato interno, tarato alla pressione di 1,5 bar (regolabile), determina la partenza automatica dell'elettropompa mantenendo in pressione l'impianto.

"RE-START 2HP" maintains a constant flow managing the electrical pump thanks to the inner sensor and starting up adjustable pressure switch. The water movement or the pressure decreasing (down the 1,5 factory adjustable value) starts the motor pump.

"RE-START 2HP" rileva inoltre la mancanza d'acqua in aspirazione dell'elettropompa evitando il funzionamento a secco segnalando l'anomalia mediante un led rosso (failure). Grazie alla particolare camera d'aria posta fra corpo idraulico e box scheda, "RE-START 2HP" è immune alla formazione di condensa dovuta alla differenza di temperatura fra ambiente e acqua pompata.

Thanks to the distance between Hydraulic part and electronic box "RE-START 2HP" is immune to the formation of water condensation due to the different temperature between the inner electronic box ambient and fluid.

N° 9 DIVERSI CICLI DI RIARMO AUTOMATICO DIFFERENT RE-START CYCLES ATTEMPT



sistema ANTI-CONDENSA brevettato
patented ANTI-CONDENSATION system

Regolazione Pressione di Start
Adjusting Starting Pressure



100% TESTED



INSTALLAZIONE/INSTALLATION

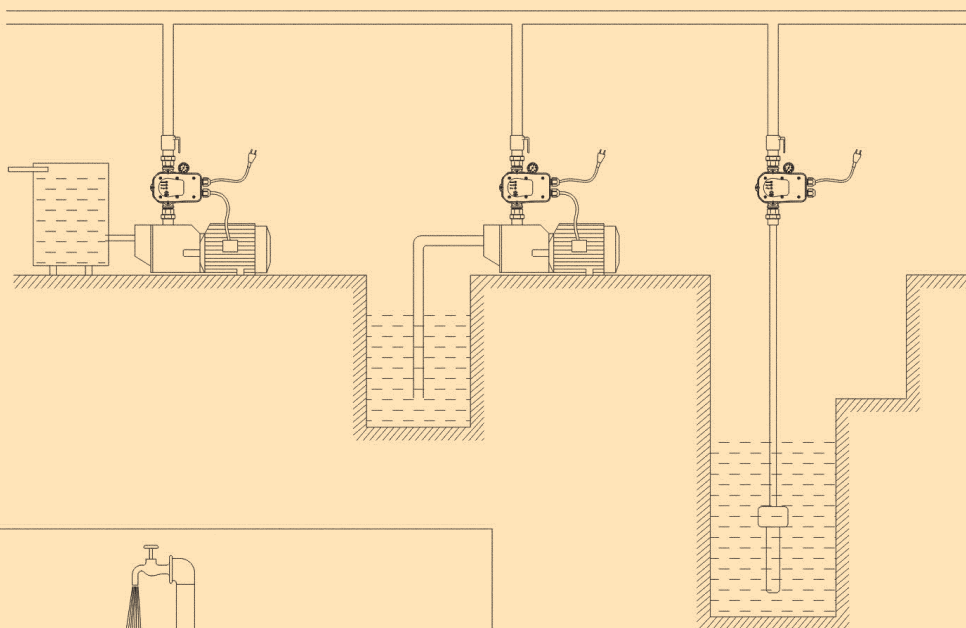


Fig.1

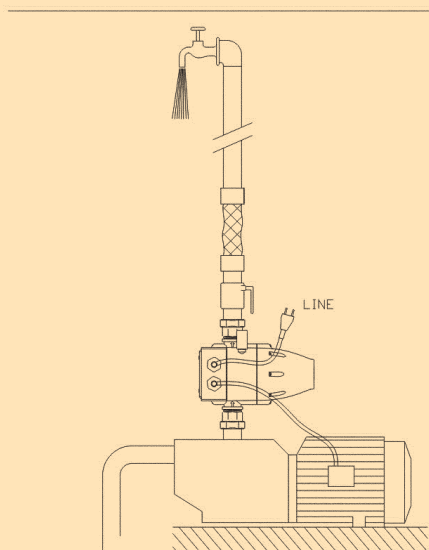


Fig.2

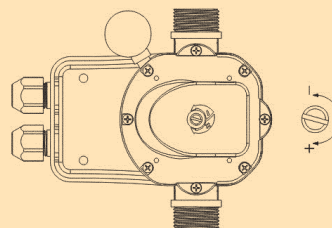


Fig.3

DATI TECNICI - TECHNICAL DATA		RESTART 2HP	
Tensione di alimentazione - Power supply		230V ~	
Frequenza - Frequency		50/60 HZ	
Carico max - Max load		20 (8) A	
Riarmo Automatico - Automatic Reset 8 cicli dilazionati + 1 ciclo continuo ogni 24 ore 8 delayed cycles + 1 every 24 hours continuous		✓	
Manometro - Pressure Gauge		✓	
Pressione di Start Regolabile - Adjusting Starting Pressure		✓	
Protezione - IP		IP 65	
Pressione massima d'esercizio - Max working pressure		8 Bar	
Temperatura max d'esercizio - Max working temperature		60°C	