

# FINISH THOMPSON IPARI VEGYSZERSZIVATTYÚK

## MÁGNESKUPLUNGOS CENTRIFUGÁLSZIVATTYÚK TÍPUSJELÖLÉSE

A könnyebb eligazodás érdekében a Finish Thompson szivattyúknál az alábbi **típusjelölést** alkalmazzuk.

Az alábbi táblázatban a gyakrabban előforduló modellek (DB, SP és UC) kódolását ismertetjük teljes részletességgel.

Példa: **DB11 V B 6 94 A**

Figyelem: SP és DB sorozatnál csak az alap modelltől eltérő karaktereket jelöljük.

<b>KÓDOLÁS</b>	<b>A</b>		<b>A</b>	ATEX, csak PVDF modelleknél
	<b>94</b>	Motor keret	<b>94</b>	<b>Motor keret 94</b> (DB és SP modelleknél 84, 94, 04, 24, 85, 95, 05, 25; KC, MSKC, VKC és UC sorozatnál 63, 71, 80, 90, 100; 112, 132)
		Mágnes	<b>6p</b>	<b>Mágnes pólusszám</b> (standard – DB, SP -nél csak az eltérés esetén szereplő érték) (6p, 8p, 10p)
	<b>6</b>	Jk.	<b>6</b>	<b>Járókerék méret (lásd jellegörékben)</b>
	<b>B</b>	Csatlakozás	N	NPT menet (standard – DB, SP -nél csak az eltérés esetén szereplő érték)
			<b>B</b>	<b>BSP menet</b>
			U	Hollandi csatlakozás
			Fs	Karima, acélerősítéssel
			Ff	Karima üvegszálerősítéssel
		O-gyűrű	<b>V</b>	<b>Viton</b> (standard – DB, SP -nél csak az eltérés esetén szereplő érték)
			E	EPDM
		Csapágy persely	<b>C</b>	<b>Szén</b> (standard – DB, SP -nél csak az eltérés esetén szereplő érték)
			T	Teflon
			R	Kerámia
	<b>V</b>	Anyag-minőség	P	Polipropilén (DB, SP, KC, MSKC és VKC sorozatoknál)
			<b>V</b>	<b>PVDF (DB, SP, KC, MSKC és VKC sorozatoknál)</b>
<b>11</b>	Méret	<b>11</b>	<b>Szivattyú méret</b> (DB, SP esetén 6, 10, <b>11</b> , 15 és 22; MSKC és VKC sorozatoknál 6, 10 11, 22/32; UC típusnál 1516, 1518 és 326)	
<b>DB</b>	Sorozat	<b>DB</b>	<b>Mágneskuplungos centrifugálszivattyú – Új széria</b>	
		SP	Önfelszívó mágneskuplungos szivattyú – Új széria	
		MSKC	Kétfokozatú mágneskuplungos centrifugálszivattyú	
		VKC	Függőleges tengelyű mágneskuplungos centrifugálszivattyú	
		UC	Mágneskuplungos centrifugálszivattyú – extrém helyzetekre	

## ÁLTALÁNOS ISMERTETÉS

A FINISH THOMPSON (USA) gyár széleskörű európai hálózattal rendelkezik. A kereskedelmet, szervizt, tartalékalkatrész ellátást végző cégek sorába cégünk a 2000. évben lépett. Az FTI folyamatos fejlesztései, az ipari műanyag fröccsöntési technológiai tapasztalatok, a ritka földfém mágnes technológia alkalmazása tette egyre inkább megbízhatósága, korszerűsége miatt ismertté az FTI szivattyúkat.

Az FTI szivattyúk ideálisan használhatók csaknem valamennyi, az iparban használt **savra, lúgra**, az elektrokémiai iparág (nyákgyártás, galvanizálás) vegyszereire, a víz és szennyvízkezelésben használt **derítőszerekre** (pl. vasklorid, vasszulfát, alumínium-szulfát, nátriumhidroxid, kénsav, sósav, stb.), **oldószerekre** (alkoholok, aceton, metil-etil-keton, xilol, stb.). A felhasználási terület is rendkívül szerteágazó, szivattyúik megtalálhatók az akváriumoktól a félvezetőgyártásig, a gyógyszergyártástól a szennyvízkezelésig.

Az FTI centrifugál szivattyúk olyan robusztus, korrózióálló anyagokból készülnek, mint az erősített polipropilén, illetve PVDF műanyagok, melyek biztosítják a legnagyobb vegyszerállóságot. A szivattyúk kaphatóak mechanikus tömítéssel és tömítésmentes, mágneskuplungos kivitelben is.

### **A Neodymium - ritkaföldfém - mágnes előnyei:**

Megnöveli a szivattyúk élettartamát. A különlegesen erős mágnes teszi lehetővé a nagyobb fajsúlyú folyadékok szivattyúzását a propeller méretének (hatásfok) csökkentése nélkül. **Az FTI forgó alkatrészeinek súlya átlagosan 1/7-e a hagyományos mágneskuplungos szivattyúk forgó részeinek.**



## DB 3; 4; 5, 5.5 – SOROZAT

### Tulajdonságok

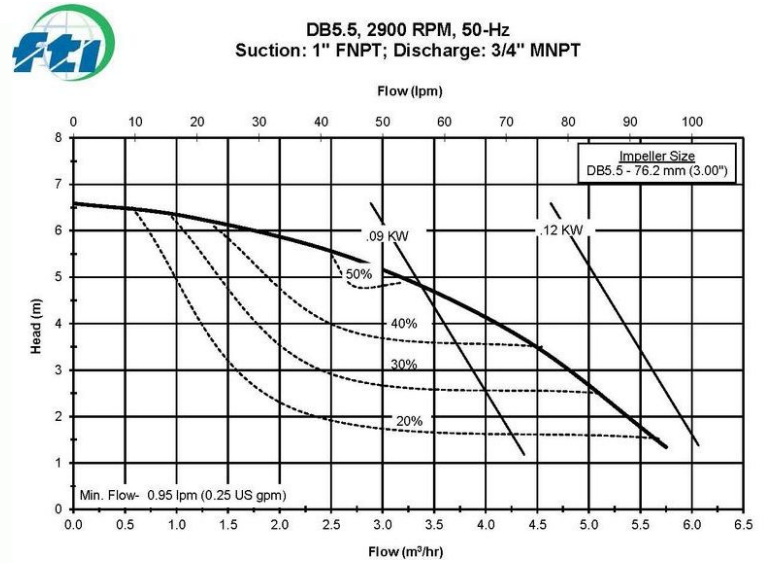
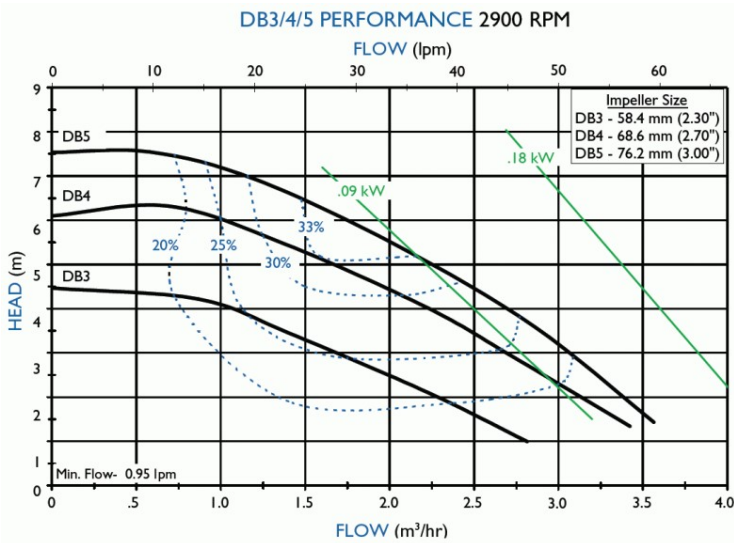
- Polipropilén (82°C-ig) vagy PVDF(104°C-ig) folyadék kamra
- Tömítésmentes
- Fajsúly 1,8 ; 150cP
- BSP menetes csatlakozás
- 5 év garancia (kivéve a kopóalkatrészekre)
- Viton vagy EPDM O-gyűrűk
- Hátra kihúzható felépítés a könnyebb szervizeléshez
- Szárazon futási képesség – szén persellyel

### Tipikus felhasználás

- OEM alkalmazások (gépgyártás)
- Vizes alkalmazások
- Porlasztók (festékszórók)
- Öblítők
- Klórozott víz
- Ioncserélt víz
- Víz keringetés

Rendelhető típusok: Példa: **DB5 B 64**

Típus	Folyadék-kamra		Csapágy persely	O-gyűrű	Csatlakozó menet	Motor keret, teljesítmény
DB3	P-PP V-PVDF	alap-modell	C-szén	V-Viton	N – NPT	64-0,18-0,25kW (63/B34)
DB4		opciók	T-PTFE	E-EPDM	B-BSP	
DB5			R-Kerámia			



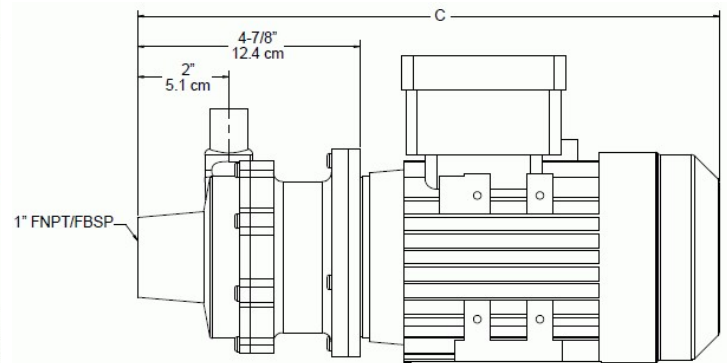
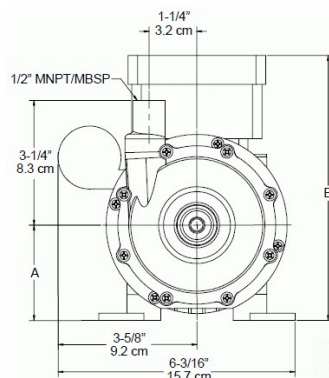
Méreték (cm):

A: 19,4

B: 16,2

C: 32,7

Motor mérete gyártmánytól függ



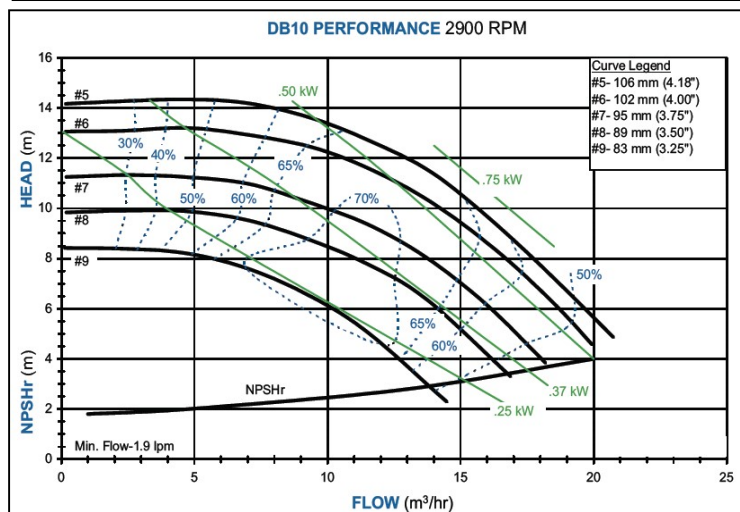
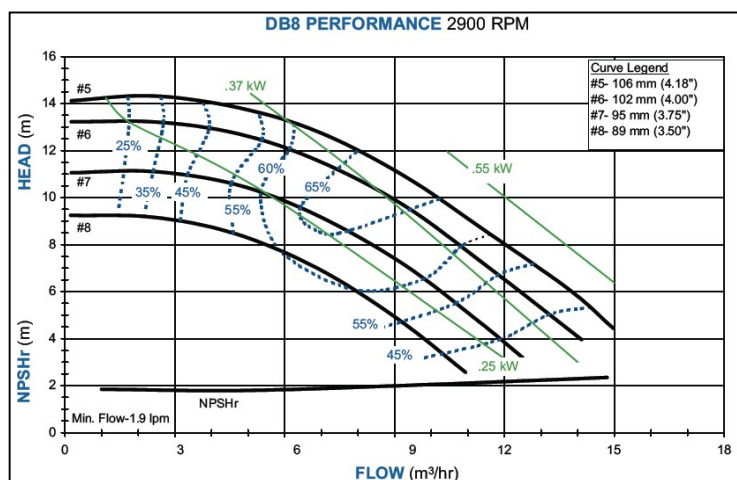
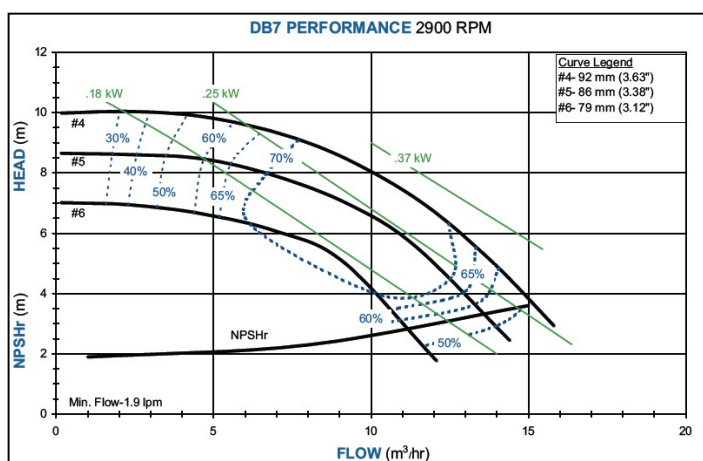
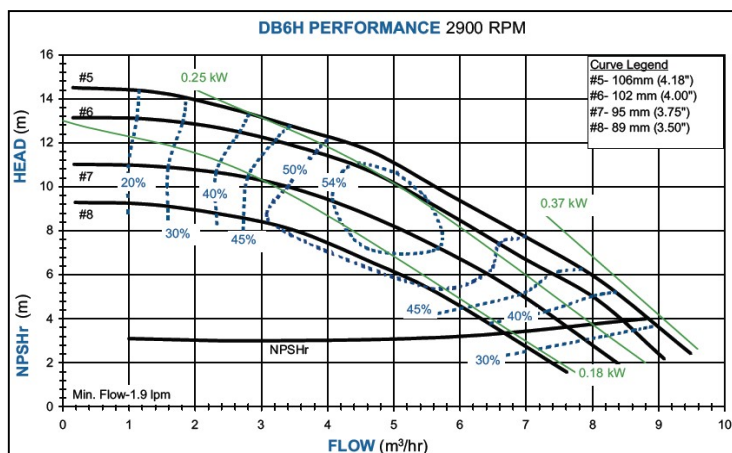
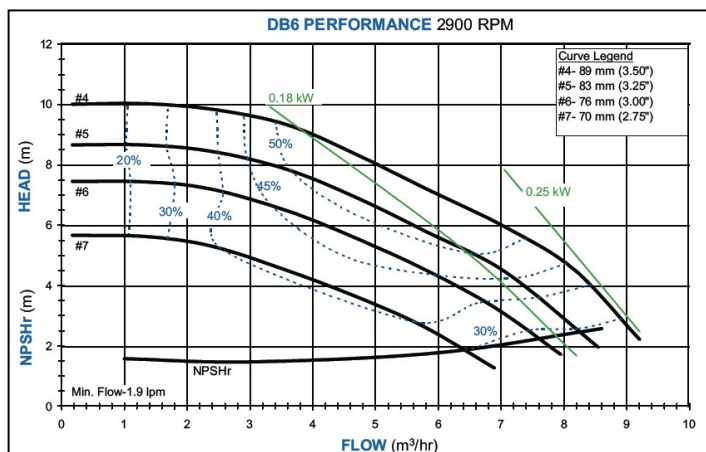
## DB 6; 6H; 7; 8; 10 SOROZAT

### Tulajdonságok

- Tömítésmentes
- Szárazon futási képesség – szén persellyel
- NPSHr 7,6m
- Polipropilén (82°C-ig) vagy PVDF(104°C-ig) folyadék kamra
- NPT vagy BSP külső menetes, karimás vagy belső menetes csatlakozások
- Üzemi nyomás max 6,2bar
- 1,8-as fajsúlyig; 150 cPS viszkozitásig
- Magas hatásfok (~70%)
- 5 év garancia (kivéve a kopóalkatrészekre)
- Atex tanúsítvány: Ex II 2GD bc (csak a PVDF modelleknél)

### Jelleggörbe (ráfolyásos üzennél):

Felszívásos üzennél a szállítási teljesítmények csökkennek (jelleggörbe érdekében hívja irodánkat!)



## DB 6; 6H; 7; 8; 10 SOROZAT

### Specifikáció:

Példa: DB10 V – B – 5 – 10p – 94 – A\*

Típus	Folyadék-kamra	Csapágy persely	O-gyűrű	Csatlakozó menet	Járókerék	Mágnes pólusszáma	Motor keret, teljesítmény	
DB6	P-PP V-PVDF	alap-modell	C-szén	V-Viton	4 5 6 7 8 9	6p (max. 0,37kW) (alap DB6-7);	64-0,18-0,25kW (63/B34) 74-0,37-0,55kW (71/B34) 84-0,75-1,1kW (80/B34) 94-1,5kW (90/B34) 65-0,18-0,25kW (63/B35) 75-0,37-0,55kW (71/B35) 85-0,75-1,1kW (80/B35) 95-1,5kW (90/B35)	
DB6H		opciók	T-PTFE R-Kerámia	E-EPDM		B-BSP		8p (max. 0,75kW) (alap DB8-10)
DB7						U-Hollandi		10p (max. 1,5kW)
DB8						Fs-acél erősítésű karima		
DB10						Ff-Üvegszál erősítésű karima		

Megjegyzés: DB típus kódolásában csak az alap modellel eltérő karaktereket jelöljük.

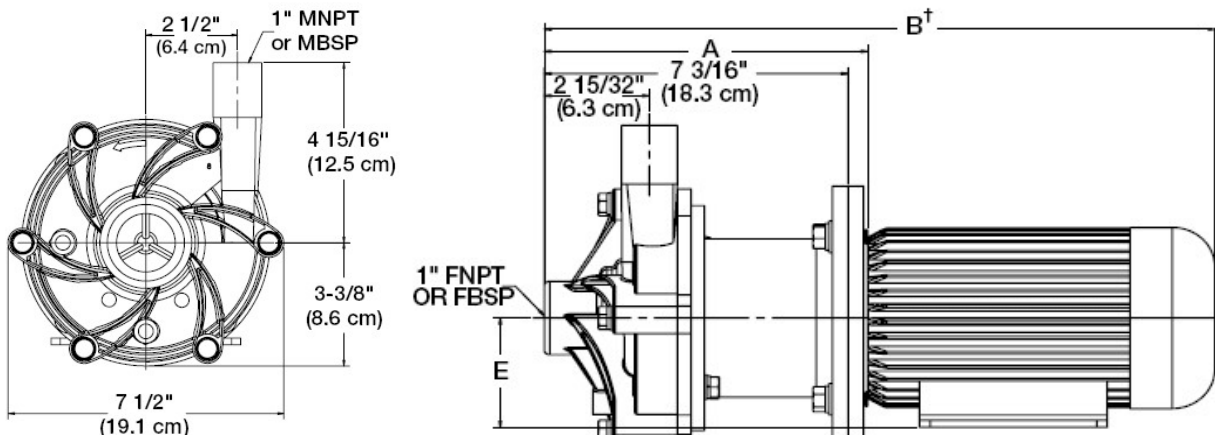
\*Speciális karakter: A – ATEX, csak PVDF modelleknél.

Standard szerelvények: S.S. házcsavarak, PTFE/kerámia támasztógyűrűk, kerámia tengely

### Méretetek [cm]

Típus	Motor keret	A	B*	E	Csatlakozó méret (szívóoldal)	Csatlakozó méret (nyomóoldal)
DB6, 6H	63	19,4	37,8	6,3	1" belső	1" külső
	71		40,2	7,1		
DB8	63	19	37,5	6,3	1½" belső	1" külső
	71		39,9	7,1		
	80		43,7	8		
DB7; DB10	63	19,1	37,5	6,3	1½" belső	1½" külső
	71	19,1	39,9	7,1		
	80	19,6	43,7	8		
	90	19,6	43,7	9		

\*Motor gyártmánytól függő méret



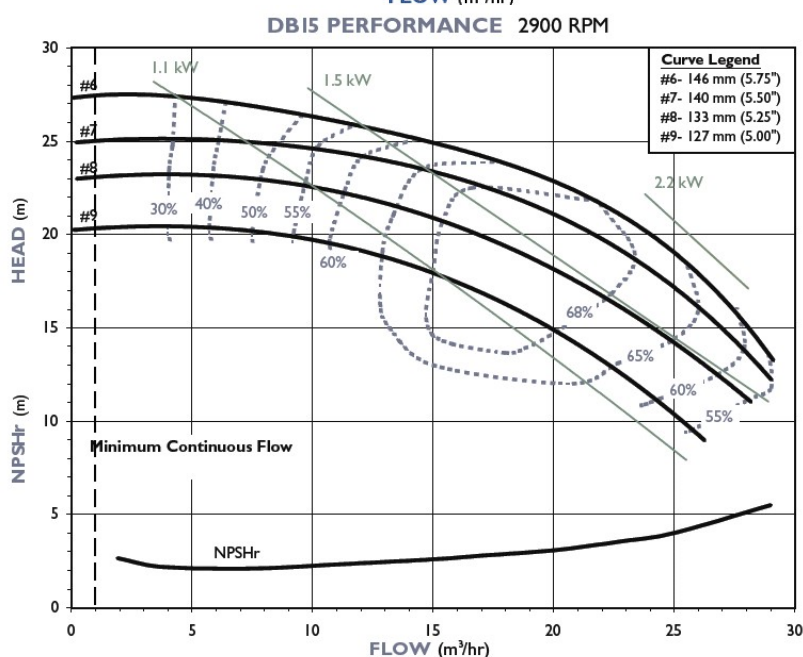
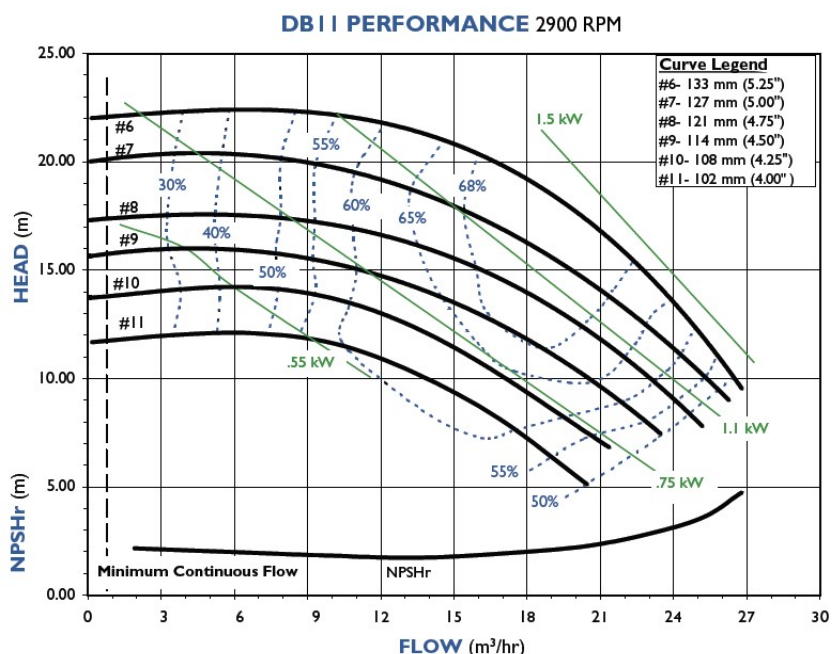
## DB 11; 15 SOROZAT

### Tulajdonságok

- Tömítésmentes
- Szárazon futási képesség – szén persellyel
- NPSHr 7,6m
- Polipropilén (82°C-ig) vagy PVDF(104°C-ig) folyadék kamra
- NPT vagy BSP külső menetes, karimás vagy belső menetes csatlakozások
- Üzemi nyomás max 6,2bar
- 1,8-as fajsúlyig; 150 cPS viszkozitásig
- Magas hatásfok(~70%)
- 5 év garancia (kivéve a kopóalkatrészekre)
- Atex tanúsítvány: Ex II 2GD bc (csak a PVDF modelleknél)

### Jelleggörbe(ráfolyásos üzennél):

Felszívásos üzennél a szállítási teljesítmények csökkennek (jelleggörbe érdekében hívja irodánkat!



## DB 11; 15 SOROZAT

### Specifikáció:

Példa: DB15 V – B – 6 – 10p – 04 – A\*

Típus	Folyadék-kamra		Csapágy persely	O-gyűrű	Csatlakozó menet	Járókerék	Mágnes pólusszáma	Motor keret, teljesítmény
DB11 DB15	P-PP V-PVDF	alap-modell	C-szén	V-Viton	N – NPT	6 7 8 9 10 11	6p (max. 1,5kW) (alap DB11;)	84-0,75-1,1kW (80/B34) 94-1,5-2,2 kW (90/B34) 04-3kW (100/B34) 24-4kW (112/B34) 85-0,75-1,1kW (80/B35) 95-1,5-2,2 kW (90/B35) 05-3kW (100/B35) 25-4kW (112/B35)
		opciók	T-PTFE R-Kerámia	E-EPDM	B-BSP U-Hollandi Fs-acél erősítésű karima Ff-Üvegszál erősítésű karima		8p (max. 2,2kW) (alap DB15)  10p (max. 4kW)	

Megjegyzés: DB típus kódolásában csak az alap modelltől eltérő karaktereket jelöljük.

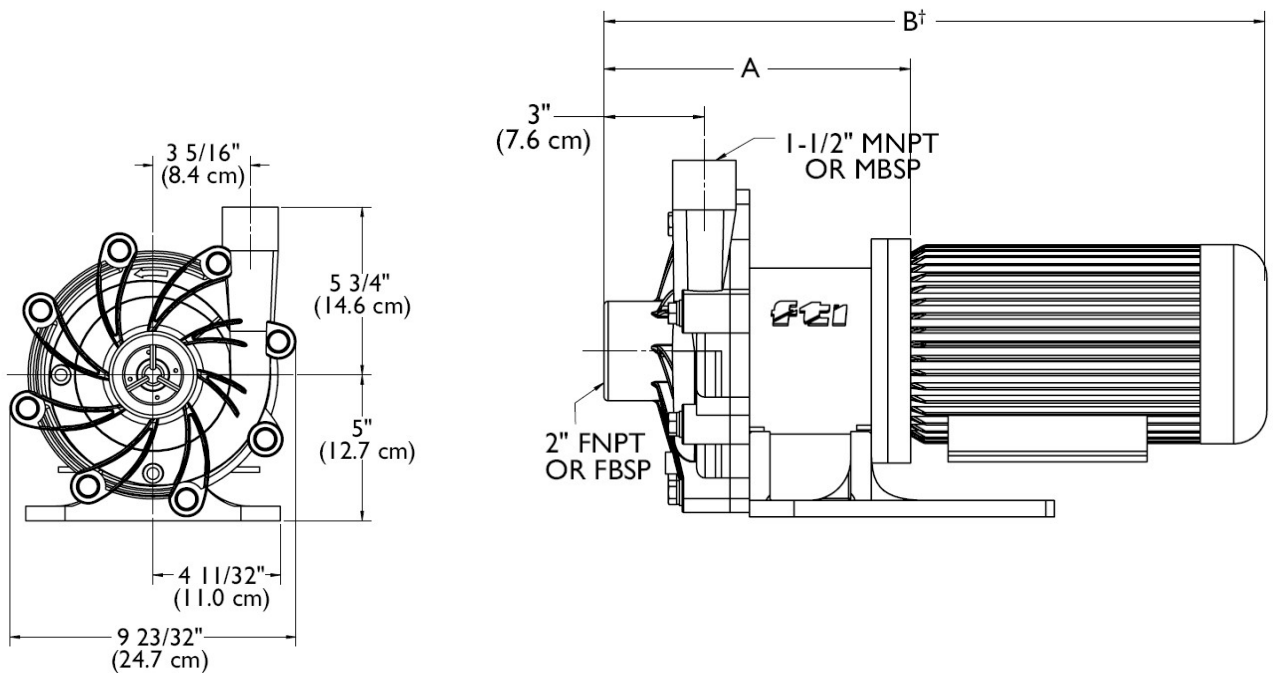
\*Speciális karakter: A – ATEX, csak PVDF modelleknél.

Standard szerelvények: S.S. házcsavarok, PTFE/kerámia támasztógyűrűk, kerámia tengely

### Méretetek [cm]

Típus	Motor keret	A	B*	Csatlakozó méret (szívóoldal)	Csatlakozó méret (nyomóoldal)
DB11; DB15	80	23,3	50	2" belső	1½" külső
	90		54,3		
	100	23,4	55,6		
	112				

\*Motor gyártmánytól függő méret



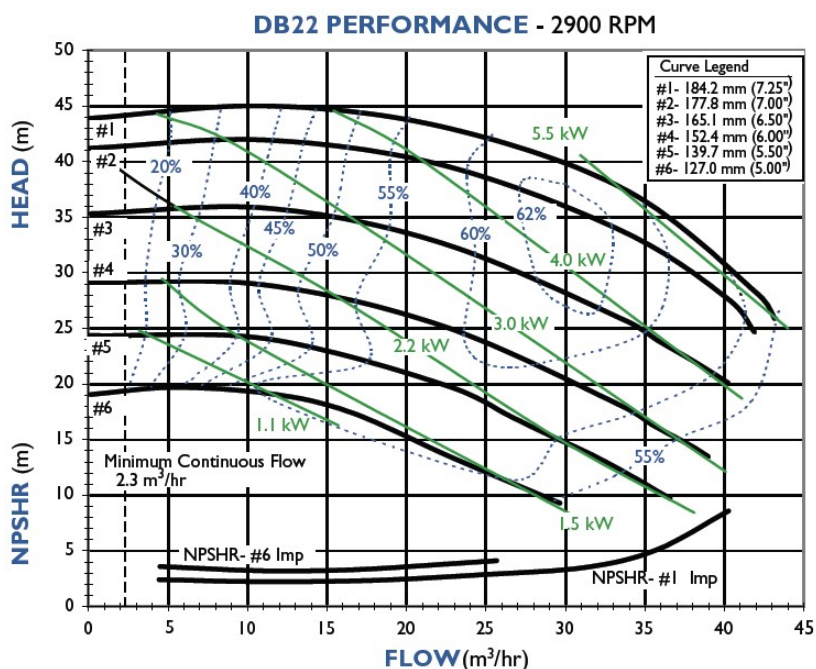
## DB 22 SOROZAT

### Tulajdonságok

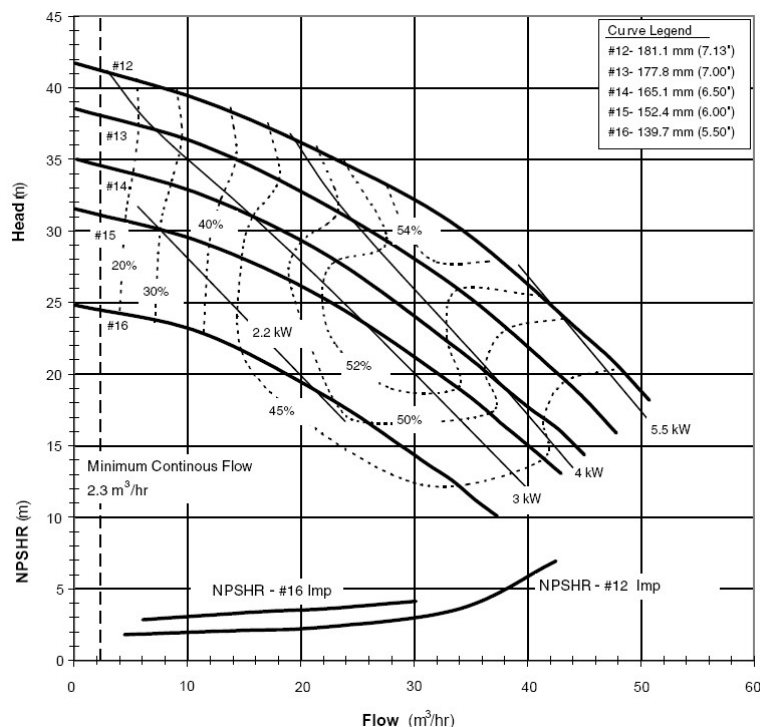
- Tömítésmentes
- Szárazon futási képesség – szén persellyel
- NPSHr 7,6m
- Polipropilén (82°C-ig) vagy PVDF(104°C-ig) folyadék kamra
- NPT vagy BSP külső menetes, karimás vagy belső menetes csatlakozások
- Üzemi nyomás max 6,2bar
- 1,8-as fajsúlyig; 150 cPS viszkozitásig
- Magas hatásfok (~62%)
- 5 év garancia (kivéve a kopóalkatrészekre)
- Atex tanúsítvány: Ex II 2GD bc (csak a PVDF modelleknél)

### Jelleggörbe(ráfolyásos üzennél):

Felszívásos üzennél a szállítási teljesítmények csökkennek (jelleggörbe érdekében hívja irodánkat!)



**DB22**  
zárt járókerék  
2900rpm 50Hz



**DB22**  
nyitott járókerék  
2900rpm 50Hz

## DB 22 SOROZAT

### Specifikáció:

Példa: DB22 V –E – Ff – 3 – 34 – A\*

Típus	Folyadék-kamra		Csapágy persely	O-gyűrű	Csatlakozó menet	Járókerék	Járókerék méret	Motor keret, teljesítmény
DB22	P-PP V-PVDF	alap-modell	C-szén	V-Viton	N – NPT	C – zárt	1; 2 ; 3; 4; 5; 6 zárt jk esetén  12;13;14;15;16 nyitott jk esetén	94-1,5-2,2 kW (90/B34) 04-3kW (100/B34) 24-4kW (112/B34) 34-5,5-7,5kW (132/B34) 95-1,5-2,2 kW (90/B35) 05-3kW (100/B35) 25-4kW (112/B35) 35-5,5-7,5kW (132/B35)
		opciók	T-PTFE R-Kerámia	E-EPDM	B-BSP U-Hollandi Fs-acél erősítésű karima Ff-Üvegszál erősítésű karima	O – nyitott		

Megjegyzés: DB típus kódolásában csak az alap modelltől eltérő karaktereket jelöljük.

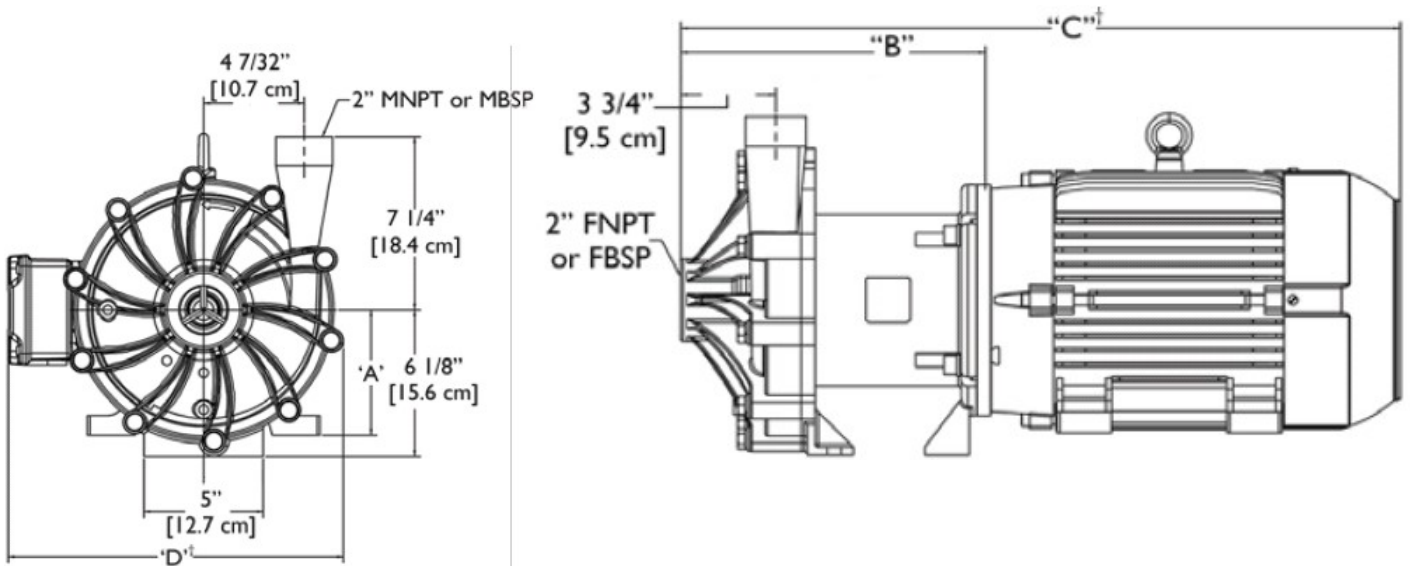
\*Speciális karakter: A – ATEX, csak PVDF modelleknél.

Standard szerelvények: S.S. házcavarok, PTFE/kerámia támasztógyűrűk, kerámia tengely

### Méretek [cm]

Típus	Motor keret	A	B*	C*	D	Csatlakozó méret (szívóoldal)	Csatlakozó méret (nyomóoldal)
DB22	90	9	31,2	59,2	29,7	2" belső	2" külső
	100	10		62,8	30,8		
	112	11,2	64,7				
	132	13,2	31,4	72,3	36		

\*Motor gyártmánytól függő méret



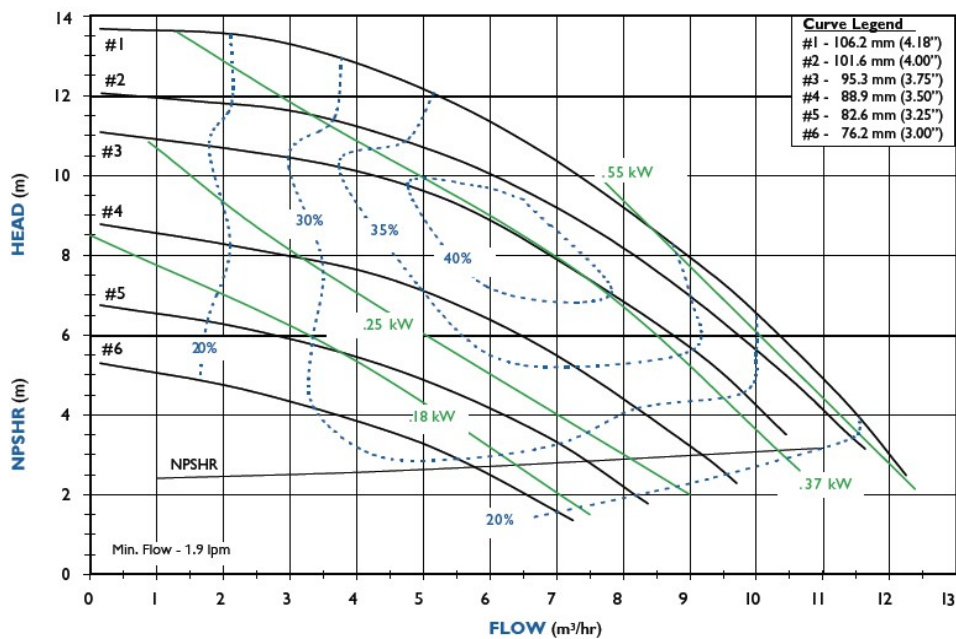
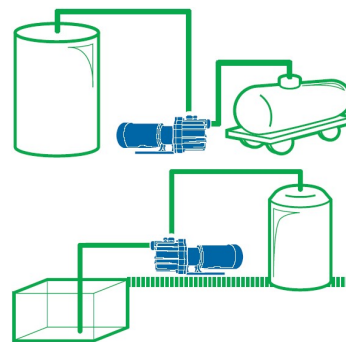
## SP10 ; SP11 ÖNFELSZÍVÓ SOROZAT

### Tulajdonságok

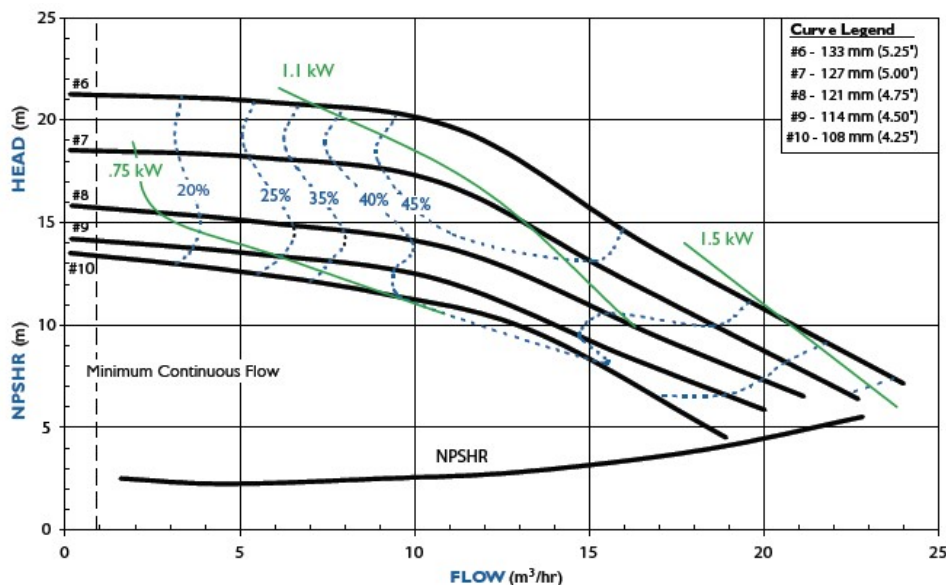
- Tömítésmentes
- Önfelszívás 7,6 méter mélyről
- Gyors felszívás: 5,5méterről 90 másodperc alatt
- Ideális tartálykocsik, és tartályok felső nyílásán keresztül történő lefejtéséhez
- Polipropilén (82°C-ig) vagy PVDF(104°C-ig) folyadék kamra
- Üzemi nyomás max 6,2bar (SP10-nél max. 5,5bar)
- NPT vagy BSP külső menetes, karimás vagy belső menetes csatlakozások
- 1,8-as fajsúlyig
- 5 év garancia (kivéve a kopóalkatrészekre)

### Jelleggörbe(ráfolyásos üzennél):

Önfelszívós üzennél a szállítási teljesítmények csökkennek (jelleggörbe érdekében hívja irodánkat!)



**SP10**  
2900rpm 50Hz



**SP11**  
2900rpm 50Hz

## SP10; SP11 ÖNFELSZÍVÓ SOROZAT

### Specifikáció:

Példa: SP10P-B-1-84

Típus	Folyadék-kamra		Csapágy persely	O-gyűrű	Csatlakozó menet	Járókerék	Mágnes pólusszáma	Motor keret, teljesítmény
SP10	P-PP V-PVDF	alap-modell	C-szén	V-Viton	N - NPT	<b>1</b> (106,2mm) <b>2</b> (101,6mm) <b>3</b> (95,3mm) <b>4</b> (88,9mm) <b>5</b> (82,6mm) <b>6</b> (76,2mm)	<b>10p</b> (max. 1,5kW)	<b>64</b> -0,18-0,25kW (63/B14) <b>74</b> -0,37-0,55kW (71/B14) <b>84</b> -0,75-1,1kW (80/B14) <b>94</b> -1,5kW (90/B14) <b>65</b> -0,18-0,25kW (63/B5) <b>75</b> -0,37-0,55kW (71/B5) <b>85</b> -0,75-1,1kW (80/B5) <b>95</b> -1,5kW (90/B5)
		opciók	T-PTFE R-Kerámia	E-EPDM	<b>B</b> -BSP <b>U</b> -Hollandi <b>Fs</b> -acél erősítésű karima <b>Ff</b> -Üvegszál erősítésű karima			

Megjegyzés: SP típus kódolásában csak az alap modelltől eltérő karaktereket jelöljük.

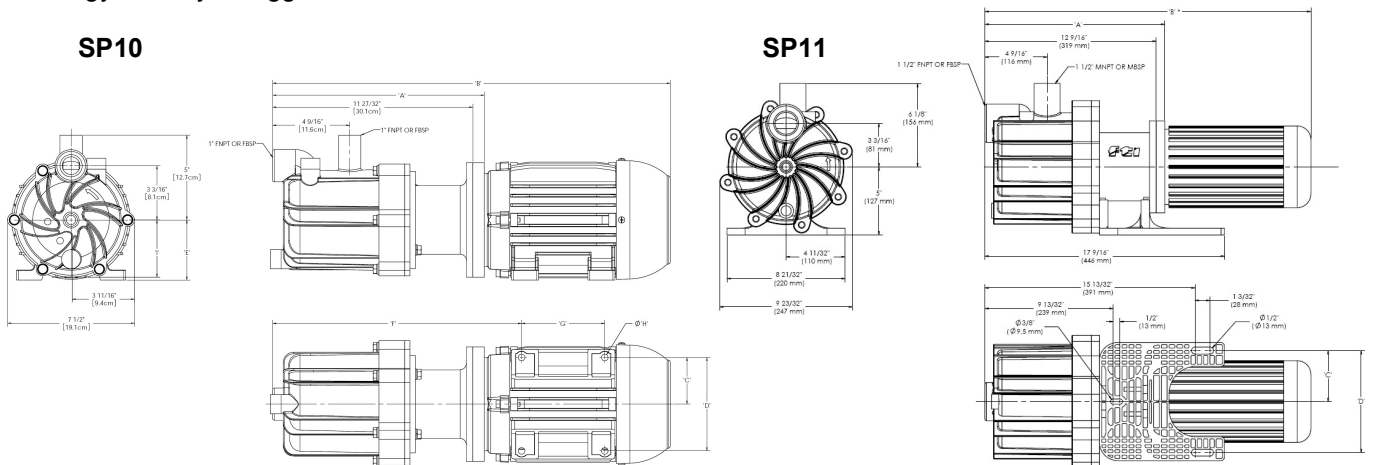
Típus	Folyadék-kamra		Csapágy persely	O-gyűrű	Csatlakozó menet	Járókerék	Mágnes pólusszáma	Motor keret, teljesítmény
SP11	P-PP V-PVDF	alap-modell	C-szén	V-Viton	N - NPT	<b>6</b> (133mm) <b>7</b> (127mm) <b>8</b> (121mm) <b>9</b> (114mm) <b>10</b> (108mm)	<b>6p</b> (max. 1,5kW)  <b>8p</b> (max. 2,2kW) <b>10p</b> (max. 4kW)	<b>84</b> -0,75-1,1kW(80/B34) <b>94</b> -1,5-2,2kW (90/B34) <b>04</b> -3kW (100/B34) <b>24</b> -4kW (112/B34) <b>85</b> -0,75-1,1kW (80/B35) <b>95</b> -1,5-2,2kW (90/B35) <b>05</b> -3kW (100/B35)* <b>25</b> -4kW (112/B35)*
		opciók	T-PTFE R-Kerámia	E-EPDM	<b>B</b> -BSP <b>U</b> -Hollandi <b>Fs</b> -acél erősítésű karima <b>Ff</b> -Üvegszál erősítésű karima			

Standard szerelvények: S.S. házcavarok, PTFE/kerámia támasztógyűrűk, kerámia tengely

### Méretetek [mm]

Típus	Motor keret	A	B*	C*	D*	E	F	G	H
SP10	63	310	482	50	100	63	338	80	7
SP10	71	310	520	56	112	71	357	90	7
SP10	80	318	552	63	125	80	367	100	10
SP10	90	318	598	70	140	90	374	100	10
SP11	80	335	602	95	191				
SP11	90	335	606	95	191				
SP11	100	337	645	80	160				
SP11	112	337	658	95	191				

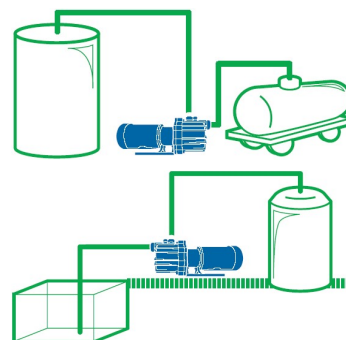
\*Motor gyártmánytól függő méret



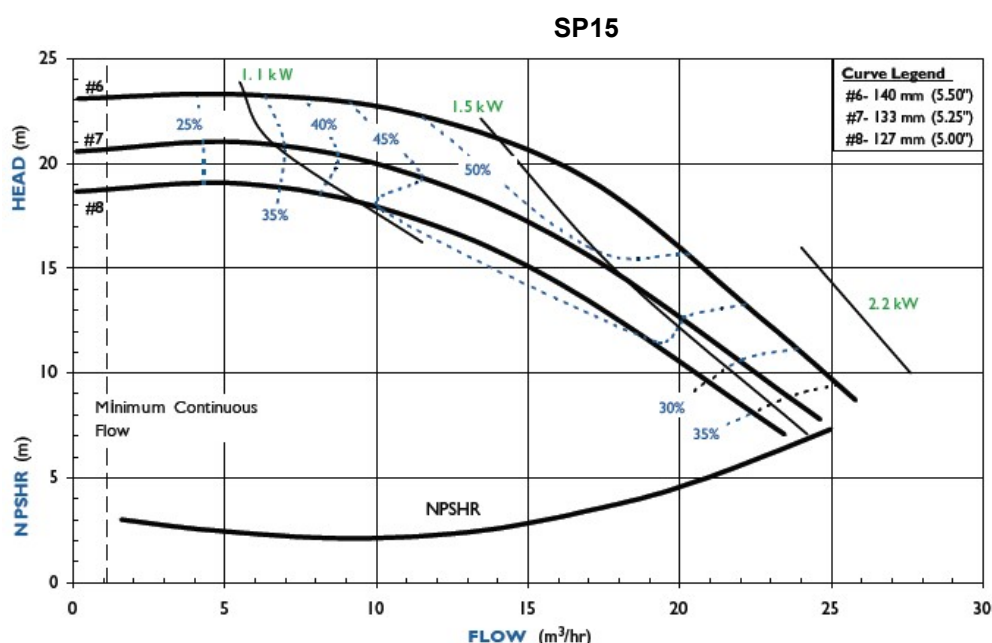
## SP15 ; SP22 ÖNFELSZÍVÓ SOROZAT

### Tulajdonságok

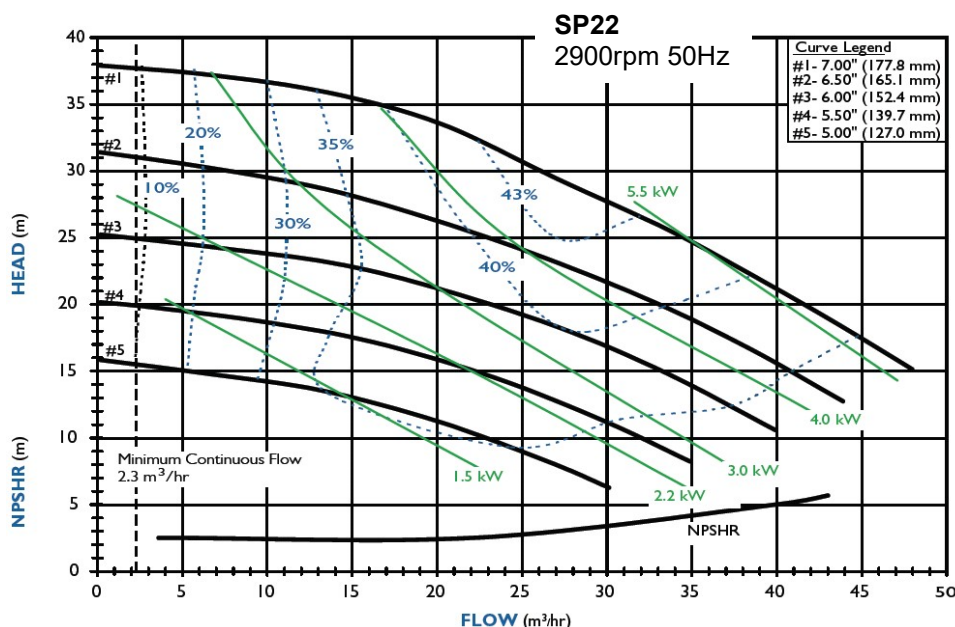
- Tömítésmentes
- Önfelszívás 7,6 méter mélyről
- Gyors felszívás: 5,5méterről 90 másodperc alatt
- Ideális tartálykocsik, és tartályok felső nyílásán keresztül történő lefejtéséhez
- Polipropilén (82°C-ig) vagy PVDF(104°C-ig) folyadék kamra
- Üzemi nyomás max 6,2bar
- NPT vagy BSP külső menetes, karimás vagy belső menetes csatlakozások
- 1,8-as fajsúlyig
- 5 év garancia (kivéve a kopóalkatrészekre)



### Jelleggörbe(ráfolyásos üzemnél):



Önfelszívós üzemnél a szállítási teljesítmények csökkennek (jelleggörbe érdekében hívja irodánkat!)



## SP15 ; SP22 ÖNFELSZÍVÓ SOROZAT

### Specifikáció:

Példa: SP22V-T-Fs-1-34

Típus	Folyadék-kamra		Csapágy persely	O-gyűrű	Csatlakozó menet	Járókerék	Mágnes pólusszáma	Motor keret, teljesítmény
SP15	P-PP V-PVDF	alap-modell	C-szén	V-Viton	N - NPT	6 (140mm) 7 (133mm) 8 (127mm)	8p (max.2,2kW)	84-0,75-1,1kW (80/B34) 94-1,5-2,2kW (90/B34) 04-3kW (100/B34) 24-4kW (112/B34) 85-0,75-1,1kW (80/B35) 95-1,5-2,2kW (90/B35) 05-3kW (100/B35)* 25-4kW (112/B35)
		opciók	T-PTFE R-Kerámia	E-EPDM	B-BSP U-Hollandi Fs-acél erősítésű karima Ff-Üvegszál erősítésű karima			

Megjegyzés: SP típus kódolásában csak az alap modelltől eltérő karaktereket jelöljük.

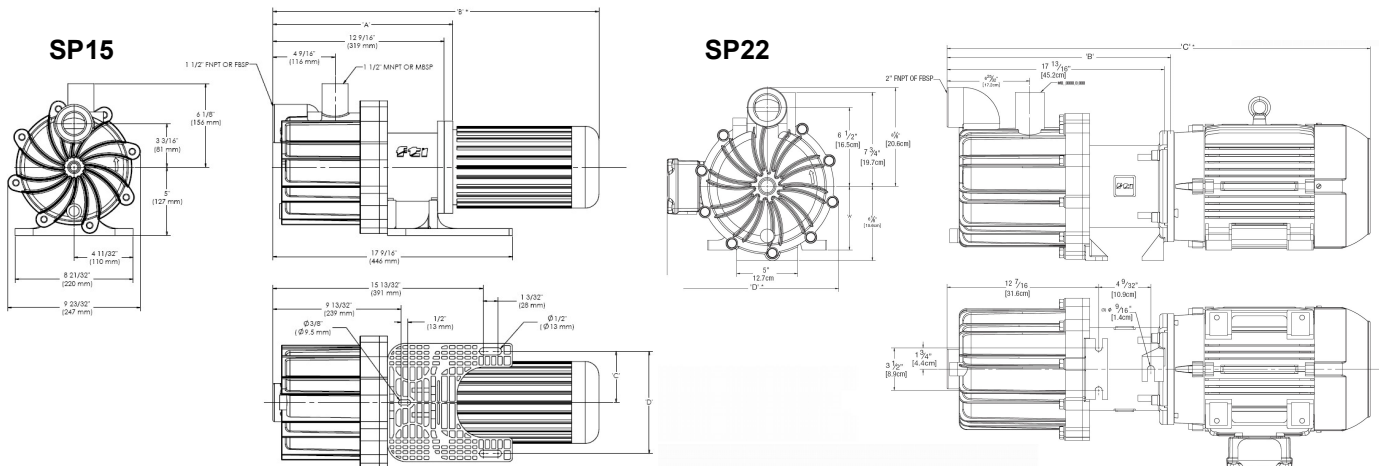
Típus	Folyadék-kamra		Csapágy persely	O-gyűrű	Csatlakozó menet	Járókerék	Mágnes pólusszáma	Motor keret, teljesítmény
SP22	P-PP V-PVDF	alap-modell	C-szén	V-Viton	N - NPT	1 (178mm) 2 (165mm) 3 (152mm) 4 (140mm) 5 (127mm)	10p (max. 7,5kW)	94-1,5-2,2kW (90/B34) 04-3kW (100/B34) 24-4kW (112/B34) 34-5,5-7,5kW (132/B34) 95-1,5-2,2kW (90/B35) 05-3kW (100/B35) 25-4kW (112/B35)* 35-5,5-7,5kW (132/B35)
		opciók	T-PTFE R-Kerámia	E-EPDM	B-BSP U-Hollandi Fs-acél erősítésű karima Ff-Üvegszál erősítésű karima			

Standard szerelvények: S.S. házcavarak, PTFE/kerámia támasztógyűrűk, kerámia tengely

### Méretetek [mm]

Típus	Motor keret	A	B*	C*	D*
SP15	80	335	602	95	191
SP15	90	335	606	95	191
SP15	100	337	645	80	160
SP15	112	337	658	95	191
SP22	90	90	475	754	297
SP22	100	100	475	791	308
SP22	112	112	475	810	308
SP22	132	132	476	885	360

\*Motor gyártmánytól függő méret



## MSKC SOROZAT – 2 FOKOZATÚ SZIVATTYÚK

### Tulajdonságok

- Tömítésmentes mag-drive technológia – megszünteti a költséges mechanikus tömítés gondot
- Több fokozatú kialakítás: alacsony szállítás mellett is nagy emelőmagasság, kis motor teljesítmény igény, igény szerint választható járókerék átmérők
- Különleges belső tengely az első járókerékhez
- Fokozatonként független támasztó csapágyak az üzembiztonság érdekében
- PP vagy PVDF anyagminőség
- IEC 71 / 80 / 90 B34, vagy NEMA 56C szabványú motor keretek

### Specifikáció

Típus	Max szállítás [m³/h]	Max emelőmagasság [m]	Csatlakozás		Max folyadék sűrűség @ 50cps [g/cm³]
			Szívóoldal	Nyomóoldal	
MSKC 1	12,7	21,3	1 ½" B	1" K	1,5
MSKC 2	12,2	19,4	1 ½" B	1" K	1,5
MSKC 3	11,5	16,7	1 ½" B	1" K	1,5
MSKC 4	9,7	16,2	1 ½" B	1" K	1,8
MSKC 5	9,3	15,2	1 ½" B	1" K	1,8

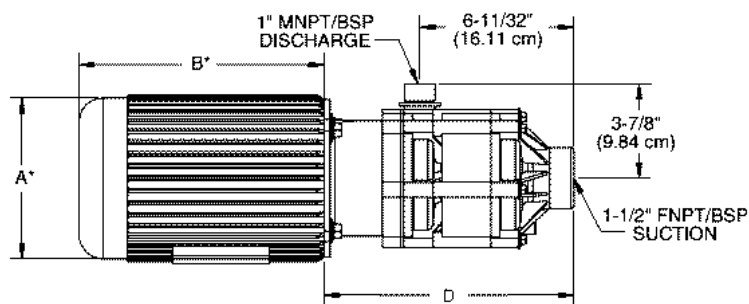
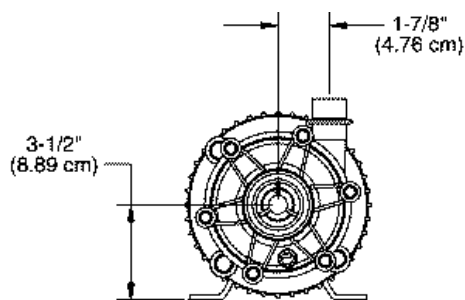
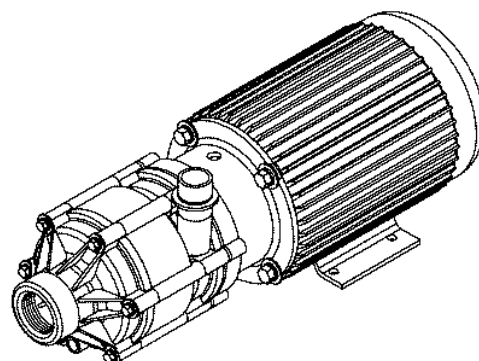
P – Üvegszál erősítésű polipropilén, PTFE, kerámia és Viton: max 82°C-ig

V – Szénszál erősítésű PVDF, PTFE, kerámia és Viton: max 104°C-ig

### Méretetek [mm]

Típus	Motor keret	A*	B*	C	D
MSKC	71	105	203	71	261
	80	120	229	80	261
	90	140	250	90	277

\*Motor gyártmánytól függ.



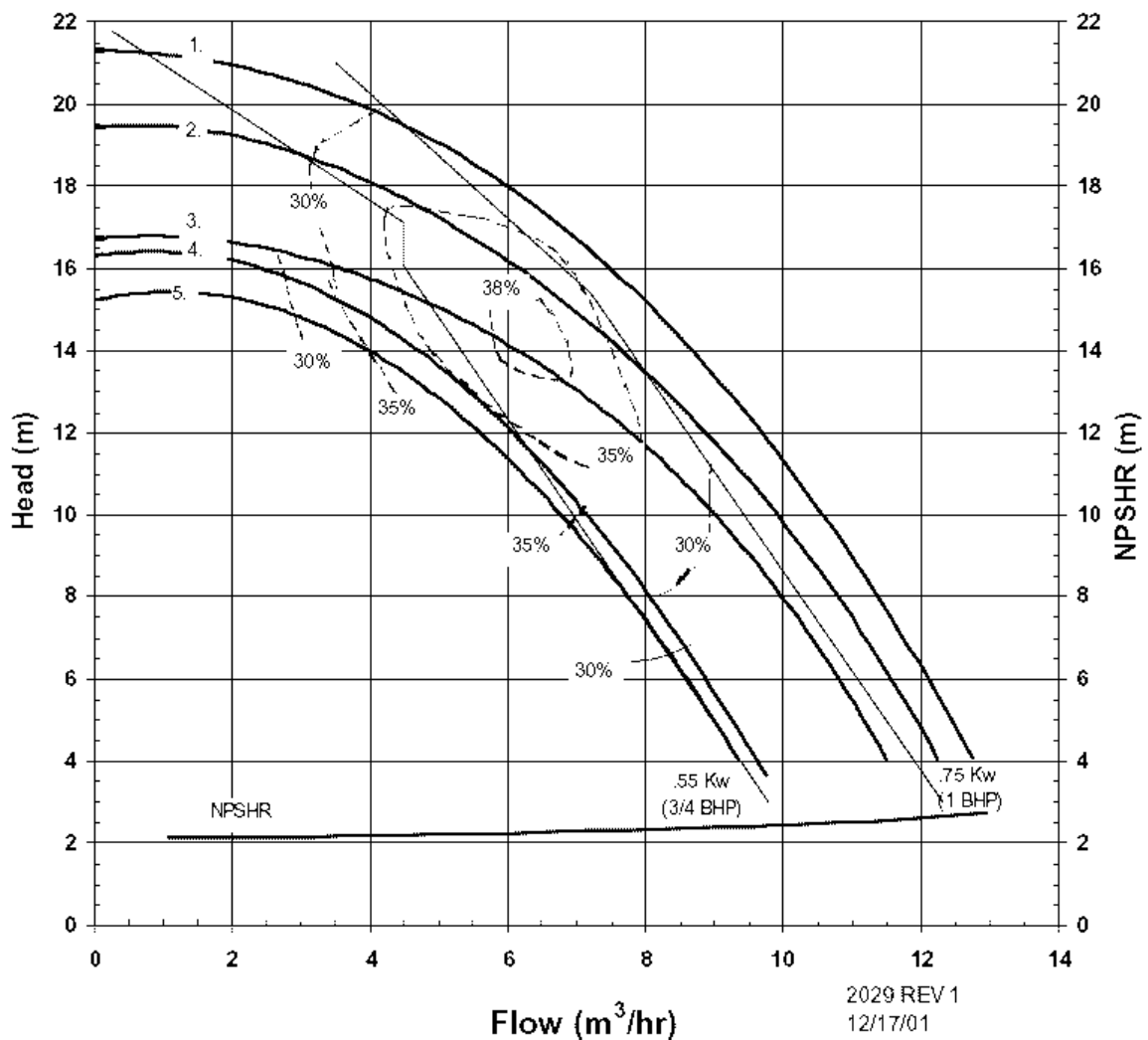
# MSKC SOROZAT – 2 FOKOZATÚ SZIVATTYÚK



Rendelhető típusok:  
Példa: **MSKC P C V B 3 80**

Szivattyú	Folyadék-kamra	Csapágy persely	O-gyűrű	Csatlakozó menet	Járókerék	Motor keret, teljesítmény
<b>MSKC</b>	P – Polipropilén V – PVDF	C – szén T – PTFE R - Kerámia	V – Viton E – EPDM	B – BSP N – NPT	1	71 – 0,37-0,55kW 80 – 0,75-1,1kW 90 – 1,5-2,2kW
					2	
					3	
					4	
					5	

Jelleggörbék:



## VKC SOROZAT – FÜGGŐLEGES TENGELYŰ SZIVATTYÚK

Függőleges tengelyű szivattyú rendelése esetén a KC jelölés elé egy **V** karaktert kell írni, ami a „Vertical” – függőleges kialakítást jelenti. A szivattyúfej benyúlását a 3. karaktercsoport jelöli Inch-ben megadva. Pl: 12 = 12” = 30cm.

Az egyes függőleges tengelyű kialakításokhoz ugyanazok a jelleggörbék és motor teljesítmény-hatásfok görbék tartoznak, mint a megfelelő vízszintes tengelyű szivattyú esetén.

### VERTIMAG™ Szivattyúk (0,25-1,5kW)

A VERTIMAG™ technológia egy tervezési áttörés a függőleges tengelyű szivattyúk területén. Ritka földfém Neodymium mágnesek, valódi tömítésmentesség és nincs folyadékkal érintkező csapágyazás. Az O-gyűrűs szigetelésű hosszabbító elemek megvédik a szivattyú belső elemeit (tengely, motor) a folyadék és gőzök korróziós hatásaitól. A VERTIMAG-ban nincs másodlagos vagy hátsó járókerék, ami légbuborék képződést, habzást okoz, ezért kiválóan alkalmazható pl. nyomtatott áramkör gyártáshoz.

### Tulajdonságok

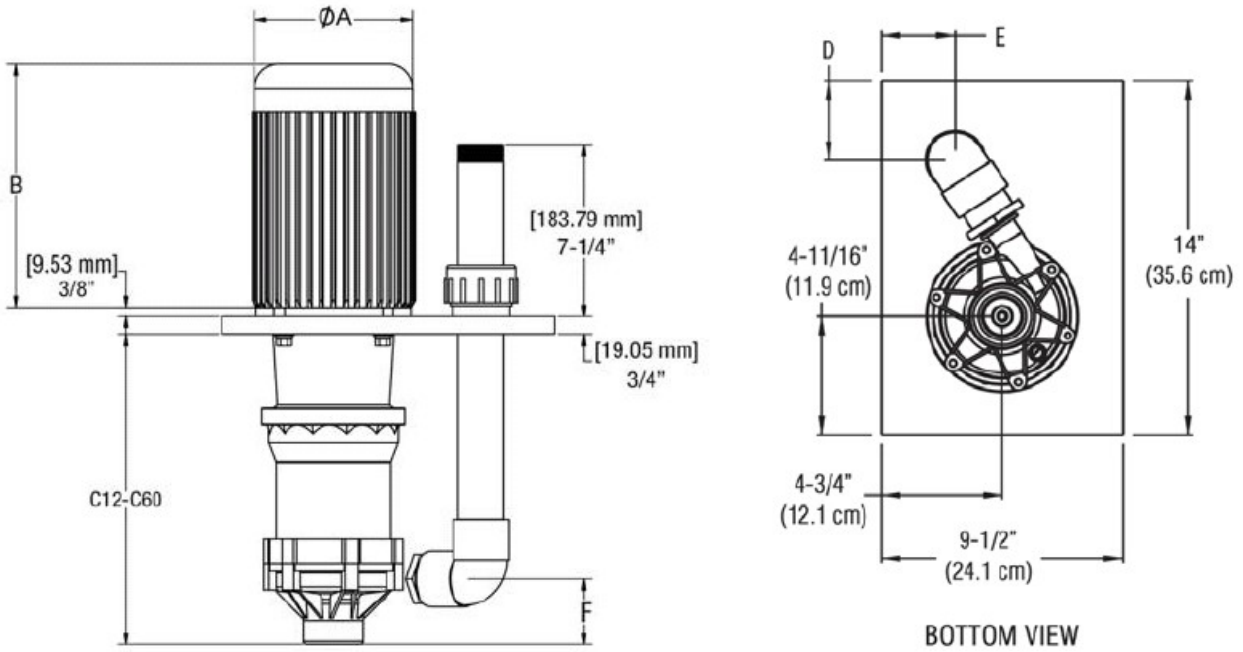
- Mágneskuplungos hajtás
- Nem fellevegősödő rendszer
- Csekély környezeti kibocsátás
- Nincs folyadékkal érintkező csapágyazás
- A tartály külsejére és belsejébe egyaránt felszerelhető
- Polipropilén vagy PVDF kivitel
- IEC vagy NEMA megfelelés
- Moduláris felépítés 6”-os elemekből 2-8 darabig (30cm-től 152cm-ig)
- 1,8-as fajsúlyig
- Max. közeg hőmérséklet 60°C

### Rendelhető típusok

Példa: **VKC8 V 24 C E V B 35 71**

Szivattyú	Folyadék-kamra	Hossz Id. ábra C	Csapágy persely	O-gyűrű	Tengely	Csatlakozó	Járókerék	Motor keret
<b>VKC6 (5.5)</b>	<b>P</b> – Polipropilén  <b>V</b> – PVDF	<b>12</b> – 30cm	<b>C</b> – Szén  <b>T</b> – PTFE  <b>R</b> – Kerámia	<b>V</b> – Viton  <b>E</b> – EPDM	<b>T</b> -Titán  <b>H</b> -HastelloyC  <b>V</b> -PVDF	<b>B</b> – BSP <b>N</b> – NPT	<b>30</b>	<b>63 / 71</b>
<b>VKC6</b>		<b>18</b> – 46cm					<b>31</b>	
<b>VKC8</b>		<b>24</b> – 61cm					<b>35</b>	<b>71 / 80</b>
<b>VKC10</b>		<b>30</b> – 76cm					<b>38</b>	
<b>MSVVC</b>		<b>36</b> – 91cm					<b>1</b>	
		<b>42</b> – 102cm						<b>2</b>
	<b>48</b> – 122cm	<b>3</b>						
	<b>54</b> – 137cm		<b>71 / 80</b>					
<b>60</b> – 152cm	<b>4</b>							
				<b>5</b>				

## VKC SOROZAT – FÜGGŐLEGES TENGELYŰ SZIVATTYÚK

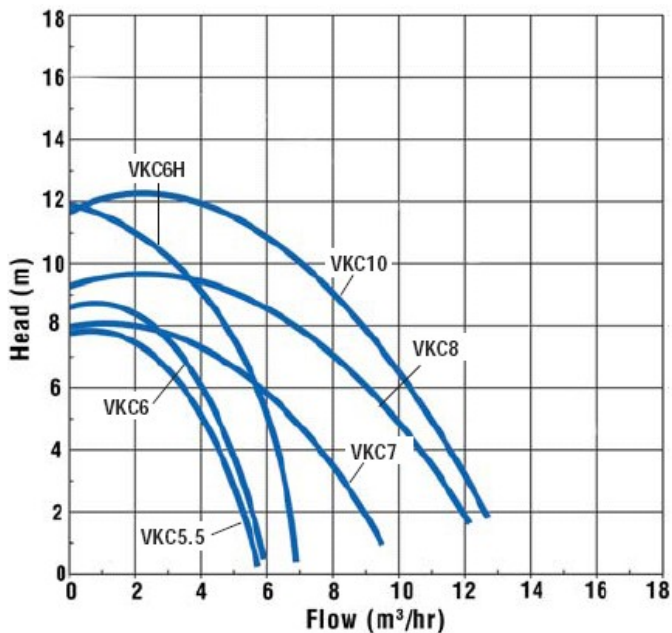


### Méreték IEC motorok esetén (mm)

Típus (BSP)	Motor keret	A	B	D	E	F
VKC5.5	63	90	184	65	75	52
VKC6	63	90	184	65	75	52
VKC6	71	105	203	65	75	52
VKC8	71	105	203	79	73	70
VKC10	71	105	203	79	73	70
VKC11	80	120	229	92	73	60

A pontos méretrajzokat kérje munkatársainktól az egyes sorozatokra vonatkozóan!

### Jellegörbe: 2900rpm, 50Hz



## ULTRACHEM® SOROZAT

### Tulajdonságok

Extrém helyzetekre extrém tulajdonságokkal rendelkező szivattyú

- Tefzel® (ETFE) folyadék kamra
- Festett öntöttvas külső burkolat
- Neodymium mágneskuplungos hajtás
- Tömítésmentesség
- ISO / ANSI karimás csatlakozás
- Szén vagy szilícium-karbid perselyezés
- Viton, EPDM, Kalrez, Simriz vagy Aflas O-gyűrűk
- Max viszkozitás: 200 cP
- Max fajsúly: 1,8
- Max közeghőmérséklet: 121°C
- Max. üzemi nyomás: 20 bar
- ATEX tanúsítvány: Ex II 2G

### Tipikus felhasználás

- Vegyipar
- Gyógyszeripar
- Energiaipar
- Vízbekelés

### Tipikus vegyszerek

- Nátrium-hidroxid
- Foszforsav
- Sósav
- Hypo
- Oldószer



UC 326

### Rendelhető típusok:

Példa: UC1516 A E C S S V F 637 90

### UC

Mágnes-készlet	Csatlakozás	Tengelykapcsoló	Persely	Tengely	O-gyűrű	Biztosítógyűrű	Járókerék	Motorkeret
<b>A</b> - 7,5kW-ig <b>B</b> - 15kW-ig <b>C</b> - 30kW-ig <b>D</b> - 45kW-ig <b>E</b> - 55kW-ig	<b>E</b> - ANSI 150/PN20 (UCI) <b>O</b> - ANSI 150 (UCII) <b>T</b> - ANSI 300 (UCII) <b>I</b> - ISO PN40 (UCII)	<b>C</b> - zárt	<b>S</b> - Szilikon-karbid <b>C</b> - Szén <b>D</b> - keményített szilikon-karbid	<b>S</b> - Szilikon-karbid <b>D</b> - keményített szilikon-karbid	<b>V</b> - FKM <b>E</b> - EPDM <b>T</b> - FEP/FKM <b>K</b> - Kalrez® <b>S</b> - Simriz® <b>A</b> - Alfas®	<b>F</b> - Flourosint® <b>S</b> - Szilícium-karbid	3 jegyű szám (Isd a jelleggörbék szerint)	<b>90</b> - 90, B14/B5 <b>10</b> - 100/112, B14/B5 <b>13</b> - 132, B5 <b>16</b> - 162, B5 <b>19</b> - 180, B5 <b>20</b> - 200, B5 <b>22</b> - 225, B5

Szivattyú sorozatok és méreteik:

**1516;1516L:** 1 1/2" szívó- x 1" nyomóoldali csatlakozás, x 6" járókerék átmérő

**1518;1518L:** 1 1/2" szívó- x 1" nyomóoldali csatlakozás, x 8" járókerék átmérő

**2110:** 2" szívó- x 1" nyomóoldali csatlakozás, x 10" járókerék átmérő

**2110L:** 2" szívó- x 1" nyomóoldali csatlakozás, x 10" járókerék átmérő

**3110:** 3" szívó- x 1" nyomóoldali csatlakozás, x 10" járókerék átmérő

**3156:** 3" szívó- x 1,5" nyomóoldali csatlakozás, x 6" járókerék átmérő

**3158:** 3" szívó- x 1,5" nyomóoldali csatlakozás, x 8" járókerék átmérő

**326;326H:** 3" szívó- x 2" nyomóoldali csatlakozás, x 6" járókerék átmérő

**328:** 3" szívó- x 2" nyomóoldali csatlakozás, x 8" járókerék átmérő

**436:** 4" szívó- x 3" nyomóoldali csatlakozás, x 6" járókerék átmérő

**438:** 4" szívó- x 3" nyomóoldali csatlakozás, x 8" járókerék átmérő

**4310H:** 4" szívó- x 3" nyomóoldali csatlakozás, x 10" járókerék átmérő

**6410:** 6" szívó- x 4" nyomóoldali csatlakozás, x 10" járókerék átmérő

**Járókerék átmérő** [inch/100] pl. 650 = 6,5inch = 6,5\*25,4mm = 165,1mm

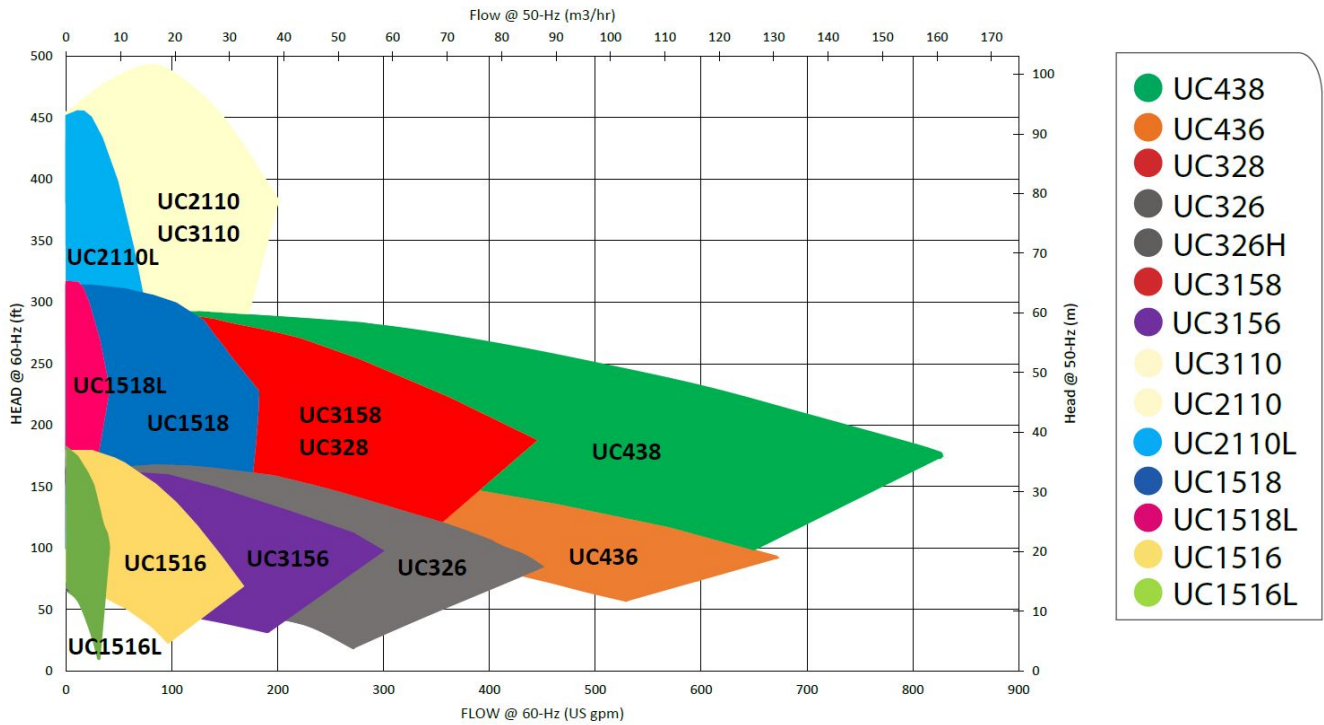
Körvonalrajzokért hívja irodánkat! Tel.: +36 23/545 293



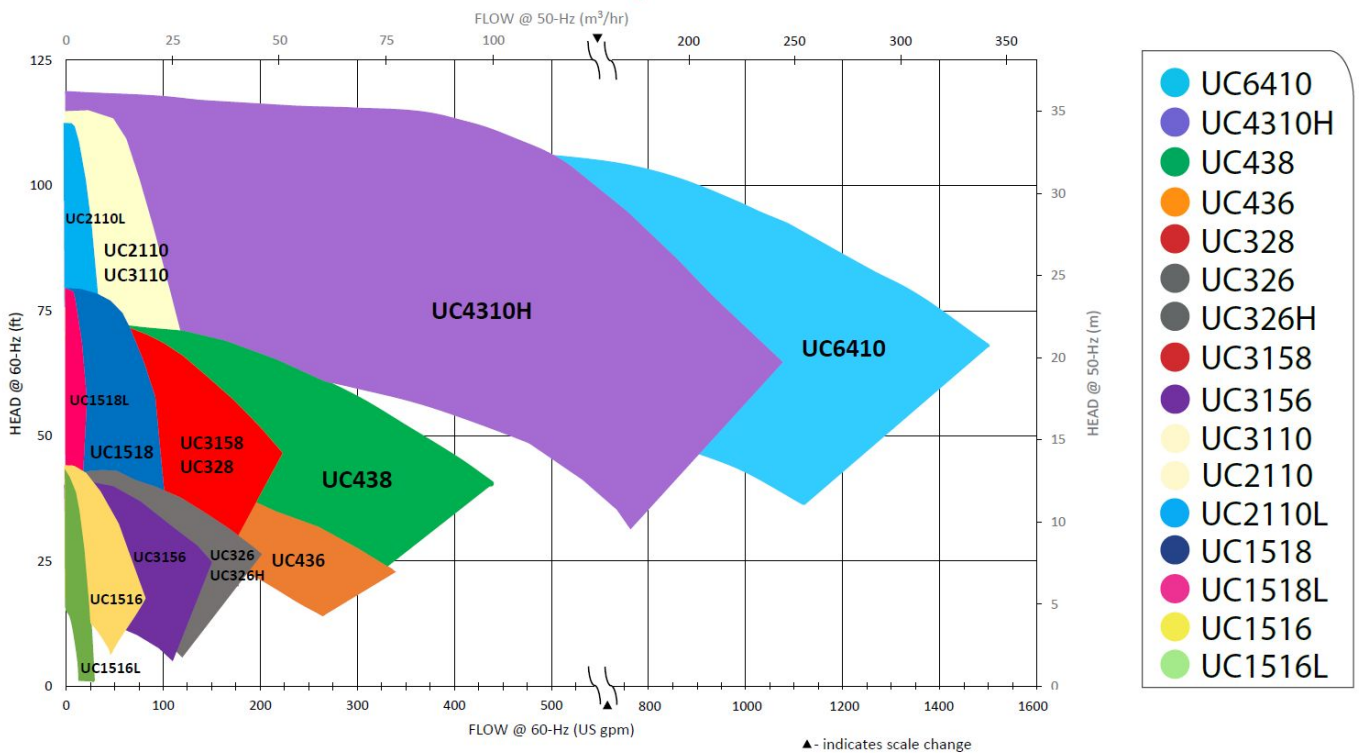
UC 3156

# ULTRACHEM® SOROZAT - JELLEGGÖRBÉK

## UC COVERAGE CURVE 3500/2900 RPM



## UC COVERAGE CURVE 1750/1450 RPM



## VEGYSZERÁLLÓSÁGI ÚTMUTATÓ

Anyag	Hőmérséklet (°C)		Karbon-kerámia persely	Megjegyzés
	PP	PVDF		
Alumínium klorid	82	105	OK	
Ammónium foszfát	82	105	OK	
Ammónium nitrát	82	105	OK	
Ammónium perszulfát	82	105	OK	
Ammónium szulfát	82	105	OK	
Brómos víz	N/R	82	OK	
Cink klorid	82	105	OK	
Cink szulfát	82	105	OK	
Ecetsav, <20%	82	82	OK	
Etilén glikol	82	105	OK	
Foszforsav	82	105	OK	
Hangyasav	82	105	OK	
Hidrogén fluorid	N/R	105	#	Használjon teflon perselyt
Jégecet	49	26	OK	
Kalcium hipoklorit	65	49	OK	
Kalcium klorid	82	105	OK	
Kálium hidroxid, <25%	82	60	OK	Figyelem, kristályosodásra hajlamos
Kálium nitrit,	82	105	OK	
Karbamid	82	49	OK	
Kénsav, <93%	26	65	OK	
Kénsav, >93%	N/R	49	OK	
Királyvíz	N/R	82	#	Használjon teflon perselyt
Krómozó oldat	65	80	OK	
Krómsav, <90%	65	80	#	Használjon teflon perselyt
Nátrium hidroxid, <50%	82	N/R	OK	Figyelem, tartsa 15°C felett
Nátrium hipoklorit, <13%	N/R	65	#	Használjon teflon perselyt
Nátrium karbonát	82	105	OK	
Nátrium klorid	82	105	OK	
Nátrium nitrát, <75%	82	105	OK	
Nikkel klorid	82	105	OK	
Nikkel szulfát	82	105	OK	
Nikkelező oldat	82	105	OK	
Ólmozó oldat	82	105	OK	
Réz cianid	82	105	OK	
Salétromsav, <50%	26	105	OK	
Salétromsav, 50 – 90%	N/R	65	#	Használjon teflon perselyt
Sós víz	82	105	OK	
Sósav	26	105	OK	
Vas nitrát	82	105	OK	
Vas-II klorid	82	105	OK	
Vas-III klorid	82	105	OK	

**Figyelem:** A teflon perselyezésű szivattyúk nem futtathatók szárazon! Ne használja a szivattyúkat koptató hatású, vagy fém szemcséket tartalmazó anyagokra!

# - A szállított anyag korrodálhatja a szivattyút. Félévente ellenőrizze a belső alkatrészeket, ha károsodást tapasztal, azonnal cserélje ki, hogy megelőzze a szivattyú további sérüléseit.

## VISZKOZITÁSI TÁBLÁZAT ÉS MÉRTÉKEGYSÉGEK

ANYAG	Abszolút viszkozitás cP	Hőmérséklet (°C)
Víz	1	21
Gázolaj	8	21
Kénsav	10	21
Kerozin	12	21
Fenol	16	21
Dietilén glikol	30	21
Kukorica olaj	34	54
Vízüveg	60	38
Vízben oldható olaj	60	21
Olaj SAE 10	110	21
SAE 20	150	
SAE 40	260	
SAE 60	740	
SAE 70	1050	
Aszfalt	1000	149
Paradicsom püré	3000	21
Vaj	10 000	21
Majonéz	40 000	21
Melasz	100 000	21
Cukrászati glükóz	1 000 000	21
Aszfalt	3 000 000	38

### A VISZKOZITÁS MÉRTÉKEGYSÉGEI

Kinematikai viszkozitás (Stoke) = Abszolút viszkozitás (Poise) / sűrűség

Abszolút viszkozitás mértékegysége:

1 Poise = 1g / cm\*s = 100cP

1 mPas = 1cP

Kinematikai viszkozitás (Stoke):

1 St = 1 cm<sup>2</sup> / s (Poise / sűrűség (g/cm<sup>3</sup>-ben))

### MÉRTÉKEGYSÉG ÁTVÁLTÁSOK

1 bar	=	14,891 psi	1 psi	=	0,067 bar
1 cm (10mm)	=	0,3937 inch	1 inch	=	25,4 mm
1 liter	=	0,2642 gallon	1 gallon	=	4,546 liter
1 kW	=	1,341 LE	1 LE	=	0,7457 kW
°C	=	((°F-32)/1,8) °F	°F	=	((°F-32)/1,8) °C

# ÁTSZÁMÍTÁSI TÁBLÁZAT

Hosszúság		Nyomaték	
1 m (méter)	- 0,0005399 nMile (tengeri mérföld)	1 Nm (Newton méter)	- 0,7233 ft.lb (láb font)
	- 0,0006213 Mile (szárazföldi mérföld)		- 8,679 in.-lbs. (hüvelyk font)
	- 0,001 km (kilométer)	Munka	
	- 1,094 yards (yard)	1 J (joule)	- 0,000277 Wh (watt óra)
	- 3,281 feet (foot) (láb)		- 0,7233 ft-lb (láb font)
	- 39,37 inches (inch) (hüvelyk)		- 0,7936 BTU (British Thermal Unit)
	- 100 cm (centiméter)		- 1 Ws (watt másodperc)
	- 1 000 mm (milliméter)	Teljesítmény	
	- 39 370 mil (milli hüvelyk)	1 kW (kilowatt)	- 1 kJ/s (kilo Joule/másodperc)
	- 1 000 000 mikron		- 1,341 hp (lóerő)
Terület			- 12,06 ft-lb/min (láb font/perc)
1m <sup>2</sup> (négyzetméter)	- 0,0001 ha (hektár)	Térfogatáram	- 56,873 Btu/min (British Thermal Unit/p)
	- 0,27777 négyzetööl	1 m <sup>3</sup> /h (köbméter/óra)	- 723,3 ft-lb/sec (láb font/másodperc)
	- 1,196 Square Yard (négyzetyard)		
	- 10,764 Square feet (foot) (négyzetláb)	Abszolút viszkozitás	
	- 1 550 Square inch (négyzethüvelyk)	1 mPas (milli Pascal szekundum) <sup>-1</sup>	- 1cP (centi Poise)
	- 10 000 cm <sup>2</sup> (négyzetcentiméter)		- 0,01g/cm*s
	- 1 000 000 mm <sup>2</sup> (négyzetmilliméter)	Kinematikai viszkozitás	- 0,0000209 lbf sec/ft <sup>2</sup>
Térfogat		1 St (Stoke)	- 1 cm <sup>2</sup> /s (Poise/sűrűség (g/cm <sup>3</sup> -ben))
1m <sup>3</sup> (köbméter)	- 10 h (hektoliter)		- 0,0010764 ft <sup>2</sup> /s
	- 35,31 Cubic feet (köbláb)	Hőmérséklet	
	- 219,97 gallons (UK)	1 °C (Celsius fok)	- 1,8°C+32 °F (Fahrenheit fok)
	- 264,17 gallons US		- °C+273,15 K (Kelvin fok)
	- 1 000 l (liter) (dm <sup>3</sup> )	1 °F (Fahrenheit fok)	- (°F-32)/1,8 °C (Celsius fok)
	- 33 806,6 oz (Ounce) (uncia folyadék)		- Rankine-460
	- 61 023,7 Cubic inch (köbhüvelyk)		
	- 1 000 000 ml (milliliter) (cm <sup>3</sup> )		
Tömeg			
1 kg (kilogramm)	- 0,001 t (tonna)		
	- 0,01 q (mázsa)		
	- 2,2 lbs (lb) (pound) font		
	- 35,274 oz (ounce) (uncia)		
	- 1 000 g (gramm)		
	- 15 432,3 grains		
Erő			
1 N (Newton)	- 0,22 lbs (lb) (pound) font		
Nyomás			
100 kPa (100 kilopascal)	- 0,9869 atm (légtérnyomás)		
	- 0,9806 kg/cm <sup>2</sup> (kilogramm/négyzetcentiméter)		
	- 1 Bar		
	- 10,197 méter vízoszlop 4°C		
	- 14,22 lb/sqin. (font/négyzethüvelyk)		
	- 14,504 psi (lbf/in <sup>2</sup> ) (font (g=9,91)/négyzethüvelyk)		
	- 29,52 inches of mercury (hüvelyk higany 18°C)		
	- 33,46 feet of water (láb vízoszlop 4°C)		
	- 401,5 inches of water (hüvelyk víz 4°C)		
	- 750,06 mmHg (higany milliméter) (torr)		
	- 9 806 kg/m <sup>2</sup> (kilogramm/négyzetméter)		
	- 100 000 N/m <sup>2</sup> (Newton/m <sup>2</sup> )		